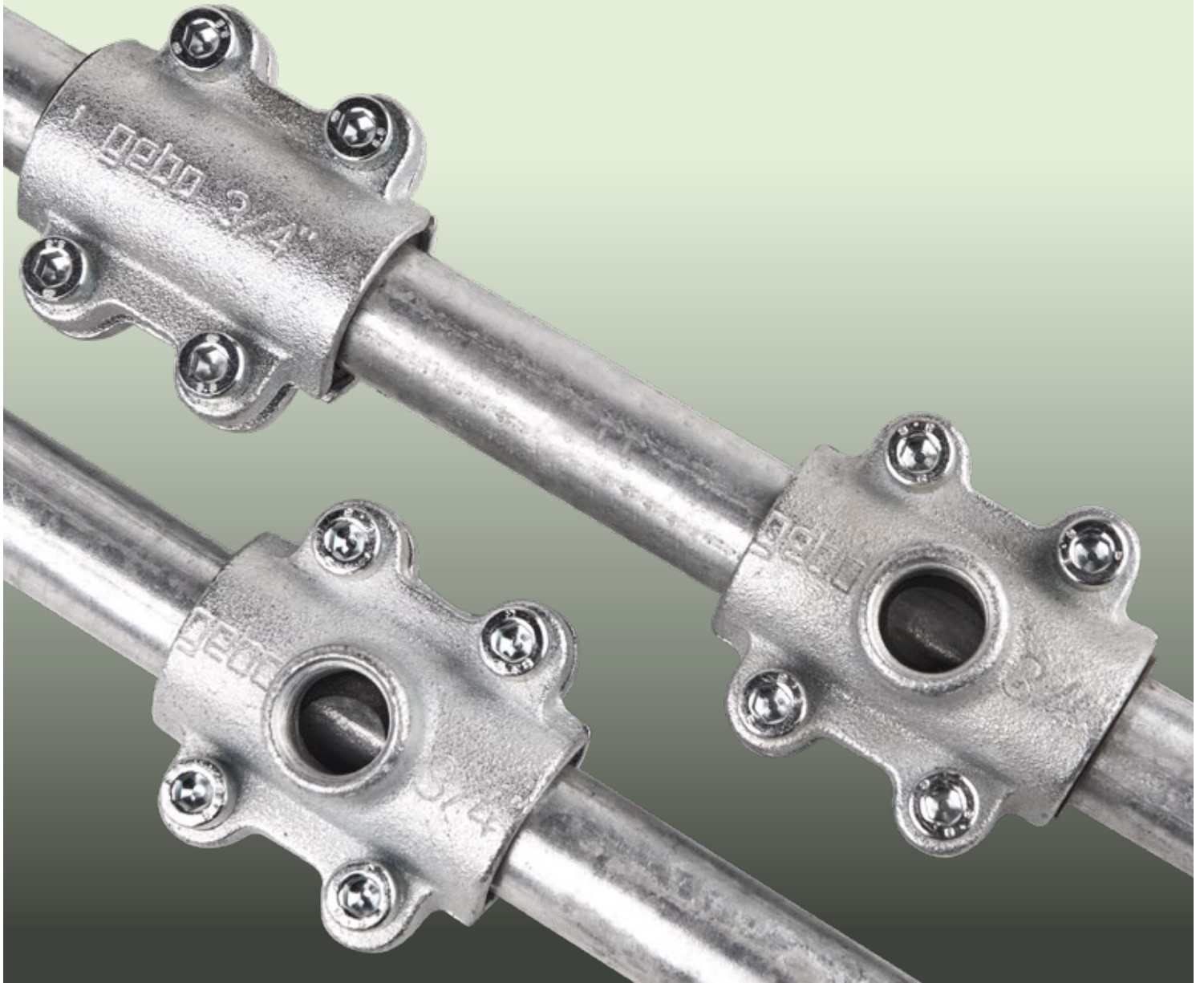


gebo
FITS BETTER!



CATALOGO 2021

GRUPPO SCONTO A

CLAMPS

MORSETTI DI RIPARAZIONE
E STAFFE DI DERIVAZIONE IN GHISA

geboclamps



Al fianco degli idraulici

Ogni giorno in Europa le soluzioni e i prodotti di raccorderia GEBO vengono impiegati in ambito pubblico, domestico e industriale. Da oltre 80 anni lavoriamo al fianco di distributori e professionisti dell'idraulica, forti della nostra esperienza internazionale nell'ambito della tecnica e dell'innovazione. La nostra gamma prodotti consente l'installazione e la riparazione di tubi in acciaio, polietilene, rame e multistrato, sempre in conformità alle normative vigenti.

Scopri l'intera gamma prodotti su
www.gebo.it

LA GAMMA COMPLETA DEI MORSETTI DI RIPARAZIONE E DELLE STAFFE DI DERIVAZIONE IN GHISA

GEBO Clamps – morsetti di riparazione dei buchi, crepe e punti porosi e staffe di derivazione per la costruzione di un ramo d'impianto aggiuntivo - entrambi destinati su condotte acqua.

P. 6

**MORSETTI DI RIPARAZIONE PER
TUBI IN ACCIAIO, VERSIONE LUNGA**

TYPE DS



P. 7

**MORSETTI DI RIPARAZIONE PER
TUBI IN ACCIAIO, VERSIONE CORTA**

TYPE DSK



P. 7

**MORSETTI DI RIPARAZIONE PER
TUBI IN PE, VERSIONE CORTA**

TYPE DSK



P. 8

**STAFFE DI DERIVAZIONE
PER TUBI IN ACCIAIO**

TYPE ANB



P. 8

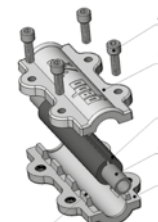
**STAFFE DI DERIVAZIONE
PER TUBI IN PE**

TYPE ANB



P. 10

ISTRUZIONI DI MONTAGGIO



CARATTERISTICHE TECNICHE DEL MORSETTO DI RIPARAZIONE E DELLA STAFFA DI DERIVAZIONE IN GHISA

MATERIALI UTILIZZATI

- **Parte superiore del morsetto:** Ghisa a grafite sferoidale DIN EN 1563 rispettivamente ghisa malleabile DIN EN 1562
- **Parte inferiore del morsetto:** Ghisa a grafite sferoidale DIN EN 1563 rispettivamente ghisa malleabile DIN EN 1562
- **Bulloni/dadi:** Acciaio zincato, resistenza 8.8t
- **Guarnizione:** EPDM
- **Zincatura:** Zincatura galvanica
- **Filettatura di congiunzione:** secondo ISO 7/1 e/o DIN EN 10226/1

CAMPI DI APPLICAZIONE

- **Morsetti di riparazione DS in ghisa:**

PER TUBI IN ACCIAIO DIN EN 10255 E DIN EN 10220 Serie 1

CAMPI DI APPLICAZIONE TIPICI

Riparazione di buchi provocati da danni meccanici su condotte acqua.
Riparazione di danni da corrosione su condotte acqua.
Riparazione temporanea su condotte di aria compressa priva di olii.
Riparazione di crepe causate dal gelo su condotte acqua.
In condotte di acqua fredda è possibile l'installazione sotto la malta (necessario eseguire la prova di pressione).

- **Morsetti di riparazione DSK in ghisa:**

PER TUBI IN ACCIAIO DIN EN 10255 come anche DIN EN 10220 Serie 1

CAMPI DI APPLICAZIONE TIPICI

Riparazione di buchi provocati da danni meccanici su condotte acqua.
Riparazione di danni da corrosione su condotte acqua.
Riparazione temporanea su condotte di aria compressa priva di olii.
Riparazione di crepe causate dal gelo su condotte acqua.

- **Staffe di derivazione ANB in ghisa:**

PER TUBI IN ACCIAIO DIN EN 10255 come anche DIN EN 10220 Serie 1

CAMPI DI APPLICAZIONE TIPICI

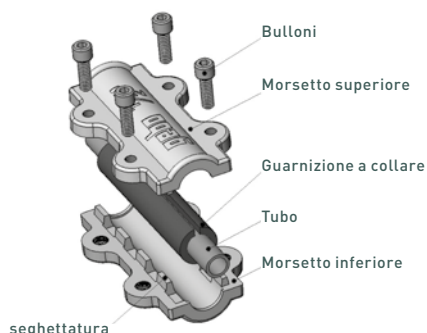
Derivazione su condotte acqua per la costruzione di una aggiuntiva.
Derivazione su impianti di riscaldamento per la costruzione di una successiva.

Tutti morsetti e staffe di derivazione GEBO sono progettati per garantire il funzionamento continuo.

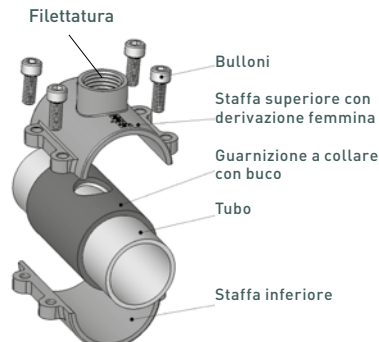
Raccomandazioni:

per la perforazione centrale del tubo, si consiglia utilizzo delle seghe a buco della serratura per evitare danni alle filettature.

DS



ANB



CAMPI DI APPLICAZIONE

• Morsetti di riparazione DSK in ghisa, versione corta:

PER TUBI IN PE

PE 80, PE100, PE-XA-TUBI (OGNI SDR 11) SECONDO DVGW - FOGLIO DI LAVORO GW 335 A2/A3 OLTRE DIN 8074/75, DIN EN 12201-2 E DIN 16893

CAMPI DI APPLICAZIONE TIPICI

Riparazione di buchi provocati da danni meccanici su condotte acqua.
Riparazione di perdite dovute al gelo su condotte acqua.

• Staffe di derivazione ANB in ghisa:

PER TUBI IN PE

PE 80, PE100, PE-XA-TUBI (OGNI SDR 11) SECONDO DVGW - FOGLIO DI LAVORO GW 335 A2/A3 OLTRE DIN 8074/75, DIN EN 12201-2 E DIN 16893

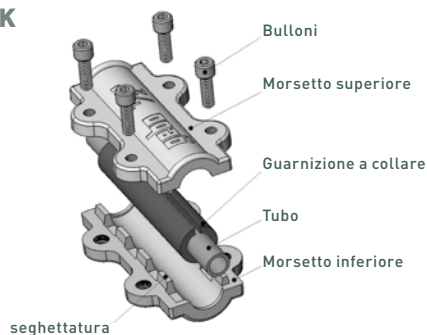
CAMPI DI APPLICAZIONE TIPICI

Derivazione su condotte acqua per la costruzione di una aggiuntiva.

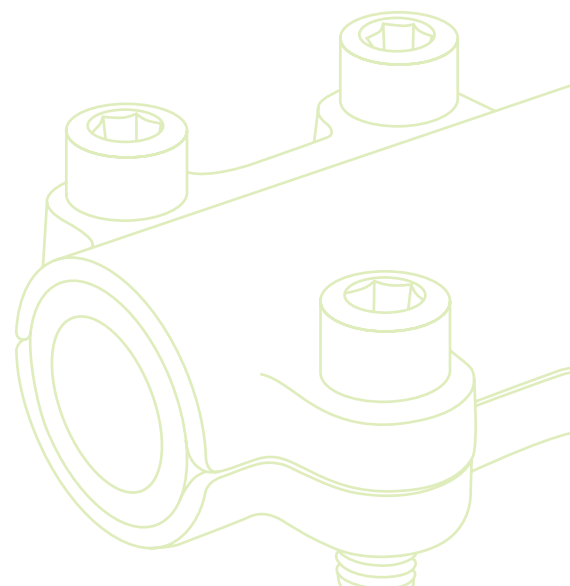
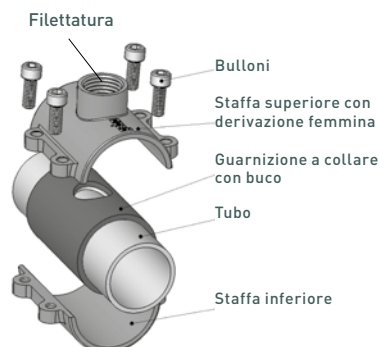
Raccomandazioni:

per la perforazione centrale del tubo, si consiglia utilizzo delle seghe a buco della serratura per evitare danni alle filettature.

DSK



ANB



PER TUBI IN ACCIAIO DIN EN 10255 e DIN EN 10220 Serie 1



1/2" - 4"
(17,2 mm - 114,3 mm)

APPLICAZIONI:
Acqua, Aria compressa priva di olii

TEMPERATURA:
Acqua potabile: fino a 25 °C, acqua per riscaldamento:
fino a 90 °C

PRESSIONI DI ESERCIZIO:
Acqua: 16 bar / 60 °C; 6 bar / 90 °C
Aria compressa priva di olii: 10 bar

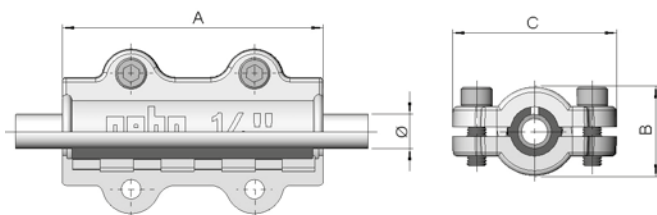
DN	DE Ø [MM]	CODICE	Q.TÀ BOX
15	21,3 (1/2")	01.252.28.01	5
20	26,9 (3/4")	01.252.28.02	10
25	33,7 (1")	01.252.28.03	10
32	42,4 (1 1/4")	01.252.28.04	5
40	48,3 (1 1/2")	01.252.28.05	3
50	60,3 (2")	01.252.28.06	3
65	76,1 (2 1/2")	01.252.28.07	2
80	88,9 (3")	01.252.28.08	2
100	114,3 (4")	01.252.28.09	1

MISURE E PESI

DN	MISURA [MM]	PESO [KG]	LARGHEZZA		
			~A [MM]	~B [MM]	~C [MM]
15	21,3	1,1	134	45	84
20	26,9	1,1	134	50	88
25	33,7	1,3	134	57	98
32	42,4	1,5	134	70	105
40	48,3	1,6	134	75	112
50	60,3	1,8	134	90	122
65	76,1	2,2	134	105	139
80	88,9	3,0	134	115	155
100	114,3	3,0	134	140	194

MORSETTO PER TUBO IN ACCIAIO

21,3-114,3 mm (Ø 17,2-114,3 mm)



PER TUBI IN ACCIAIO DIN EN 10255 e DIN EN 10220 Serie 1



3/8" - 4" (17,2-114,3 mm)

APPLICAZIONI:

Acqua, Aria compressa priva di olii

TEMPERATURA:

Acqua potabile: fino a 25 °C, acqua per riscaldamento: fino a 90 °C

PRESSIONI DI ESERCIZIO:

Acqua: 16 bar / 60 °C; 6 bar / 90 °C
Aria compressa priva di olii: 10 bar

DN	DE Ø [MM]	CODICE	Q.TÀ BOX
10	17,2 (3/8")	01.260.28.00	18
15	21,3 (1/2")	01.260.28.01	18
20	26,9 (3/4")	01.260.28.02	18
25	33,7 (1")	01.260.28.03	18
32	42,4 (1 1/4")	01.260.28.04	10
40	48,3 (1 1/2")	01.260.28.05	6
50	60,3 (2")	01.260.28.06	6
65	76,1 (2 1/2")	01.260.28.07	3
80	88,9 (3")	01.260.28.08	3
100	114,3 (4")	01.260.28.09	2

PER TUBI IN PE



PE 80, PE100, PE-Xa-Tubi (ogni SDR 11) secondo DVGW - foglio di lavoro GW 335 A2/A3
oltre DIN 8074/75, DIN EN 12201-2 e DIN 16893

20 mm - 110 mm

APPLICAZIONI:

Acqua

TEMPERATURA:

Acqua fredda massimo 20 °C

PRESSIONI DI ESERCIZIO:

Acqua: PN 10

MISURA TUBO [MM]	CODICE	Q.TÀ BOX
20	03.260.28.20	18
25	03.260.28.25	18
32	03.260.28.32	18
40	03.260.28.40	10
50	03.260.28.50	6
63	03.260.28.63	6
75	03.260.28.75	3
90	03.260.28.90	3
100	03.260.28.110	3

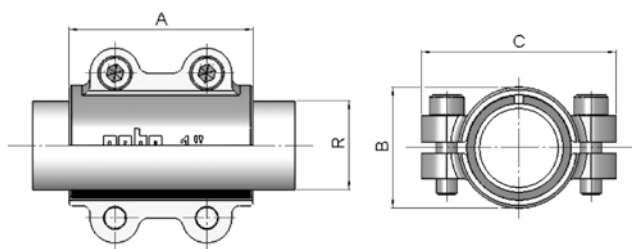
MISURE E PESI

DN	PE DE-Ø [MM]	MISURA [MM]	PESO [KG]	LARGHEZZA		
				~A [MM]	~B [MM]	~C [MM]
10	-	17,2	0,35	70	33	60
15	20	21,3	0,30	70	33	60
20	25	26,9	0,40	70	40	70
25	32	33,7	0,46	70	46	74
32	40	42,4	0,64	80	57	86
40	50	48,3	1,025	100	66	94
50	63	60,3	1,270	100	80	109
65	75	76,1	1,990	100	100	140
80	90	88,9	2,285	100	115	150
100	110	114,3	3,310	100	140	187

MORSETTO PER TUBO IN ACCIAIO E PER TUBO IN PE

Acciaio 17,2-114,3 mm

PE 20 mm - 110 mm



PER TUBI IN ACCIAIO DIN EN 10255 e DIN EN 10220 Serie 1



1/2" - 4"
(17,2 mm - 114,3 mm)

APPLICAZIONI:

Acqua

TEMPERATURA:

Acqua potabile: fino a 25 °C, acqua per riscaldamento: fino a 90 °C

PRESSIONI DI ESERCIZIO:

Acqua: 16 bar/60°C, 6 bar/90 °C

MISURA TUBO [MM] X DERIVAZIONE	CODICE	Q.TÀ BOX
21,3 (1/2") x 1/2"	01.261.28.0101	15
26,9 (3/4") x 1/2"	01.261.28.0201	15
33,7 (1") x 1/2"	01.261.28.0301	15
33,7 (1") x 3/4"	01.261.28.0302	15
42,4 (1 1/4") x 3/4"	01.261.28.0402	8
48,3 (1 1/2") x 3/4"	01.261.28.0502	6
60,3 (2") x 1"	01.261.28.0603	4
76,1 (2 1/2") x 1"	01.261.28.0703	2
76,1 (2 1/2") x 1 1/4"	01.261.28.0704	2
76,1 (2 1/2") x 1 1/2"	01.261.28.0705	2
88,9 (3") x 1"	01.261.28.0803	1
88,9 (3") x 1 1/4"	01.261.28.0804	1
88,9 (3") x 1 1/2"	01.261.28.0805	1
88,9 (3") x 2"	01.261.28.0806	1
114,3 (4") x 1"	01.261.28.0903	1
114,3 (4") x 1 1/4"	01.261.28.0904	1
114,3 (4") x 1 1/2"	01.261.28.0905	1
114,3 (4") x 2"	01.261.28.0906	1

PER TUBI IN PE

PE 80, PE100, PE-Xa-Tubi (ogni SDR 11) secondo DVGW - foglio di lavoro GW 335 A2/A3 oltre DIN 8074/75, DIN EN 12201-2 e DIN 16893



1/2" - 4"
(17,2 mm - 114,3 mm)

APPLICAZIONI:

Acqua

TEMPERATURA:

Acqua fredda massimo 20 °C

PRESSIONI DI ESERCIZIO:

Acqua PN 10

MISURA TUBO [MM] X DERIVAZIONE	CODICE	Q.TÀ BOX
20 x 1/2"	03.261.28.2001	15
25 x 1/2"	03.261.28.2501	15
32 x 1/2"	03.261.28.3201	15
32 x 3/4"	03.261.28.3202	15
40 x 3/4"	03.261.28.4002	8
50 x 3/4"	03.261.28.5002	6
63 x 1"	03.261.28.6303	4
75 x 1"	03.261.28.7503	2
75 x 1 1/4"	03.261.28.7504	2
75 x 1 1/2"	03.261.28.7505	2
90 x 1"	03.261.28.9003	1
90 x 1 1/4"	03.261.28.9004	1
90 x 1 1/2"	03.261.28.9005	1
90 x 2"	03.261.28.9006	1
110 x 1"	03.261.28.11003	1
110 x 1 1/4"	03.261.28.11004	1
110 x 1 1/2"	03.261.28.11005	1
110 x 2"	03.261.28.11006	1

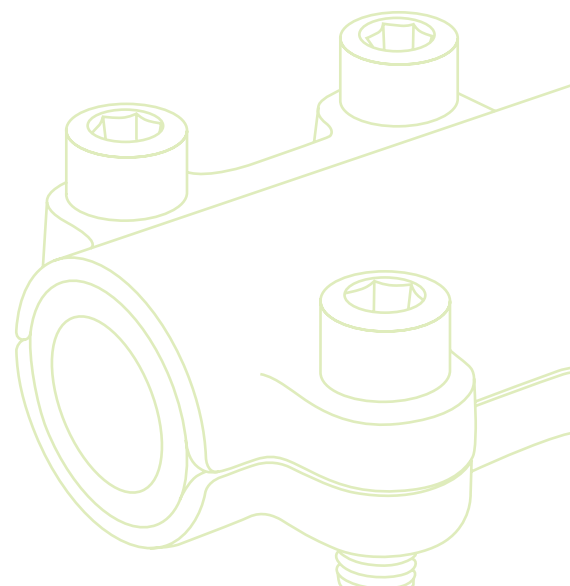
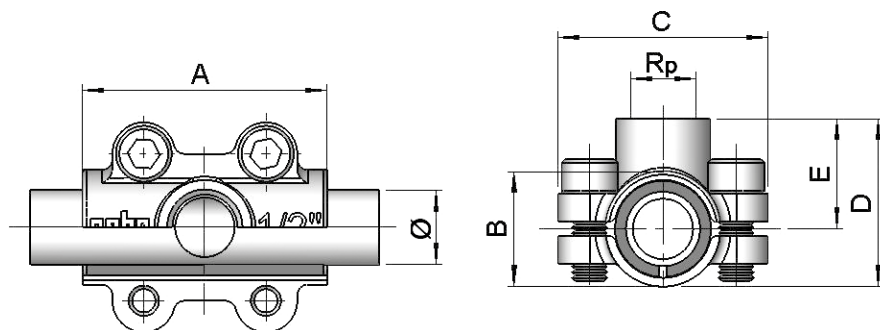
MISURE E PESI

DN	PE DE-Ø [MM]	DERIVAZIONE FILETT. INTERNA Rp ISO 7/1	DIAMETRO TUBO-Ø [MM]	PESO [KG]	LARGHEZZA				
					~A [MM]	~B [MM]	~C [MM]	~D [MM]	~E [MM]
15	20	1/2"	21,3	0,3	70	33	60	50	31
20	25	1/2"	26,9	0,4	70	40	70	55	32
25	32	1/2"	33,7	0,5	70	46	74	61	37
		3/4"		0,5	70	46	74	61	37
32	40	3/4"	42,4	0,6	80	57	86	75	45
40	50	3/4"	48,3	1,0	100	66	94	85	48
50	63	1"	60,3	1,2	100	80	109	100	60
65	75	1"	76,1	2,0	100	100	140	115	65
		1 1/4"		2,0	100	100	140	115	65
		1 1/2"		2,0	100	100	140	115	65
80	90	1"	88,9	2,4	100	115	150	131	75
		1 1/4"		2,4	100	115	150	131	75
		1 1/2"		2,4	100	115	150	131	75
		2"		3,2	135	115	150	136	75
100	110	1"	114,3	2,9	100	140	187	160	90
		1 1/4"		3,3	100	140	187	160	90
		1 1/2"		3,3	100	140	187	160	90
		2"		4,4	135	140	187	165	90

STAFFA PER TUBO IN ACCIAIO E PER TUBO IN PE

Acciaio 17,2-114,3 mm

PE 20 mm - 110 mm



MORSETTO DI RIPARAZIONE

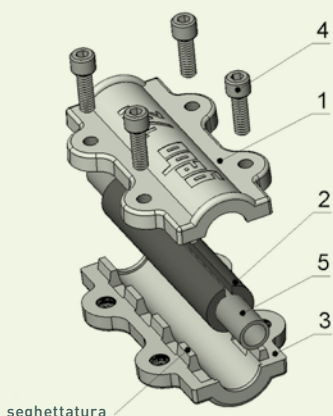
PER TUBI IN ACCIAIO DIN EN 10255 e DIN EN 10220 Serie 1

MISURE	Tubo esterno diam. mm	17,2	21,3	26,9	33,7	42,4	48,3	60,3	76,1	88,9	114,3
		(3/8")	(1/2")	(3/4")	(1")	(1 1/4")	(1 1/2")	(2")	(2 1/2")	(3")	(4")

MAX. PRESSIONE D'ESERCIZIO / TEMPERATURA: Acqua: 16 bar / 60 °C, 6 bar / 90 °C; Aria compressa: 16 bar / 70 °C.

APPLICAZIONI: Acqua potabile fino a 25 °C, Acqua per riscaldamento fino a 90 °C, Aria compressa priva di olii.

CAMPO DI APPLICAZIONE: per la riparazione, di buchi, crepe e punti porosi causati per esempio da corrosione o da danni meccanici. La guarnizione è conforme alle norme vigenti e ai requisiti per acqua potabile.



PROCEDURA DI MONTAGGIO

1. Pulire il tubo (5) sulla parte da riparare.
2. Mettere la guarnizione a collare (2) intorno al tubo (5).
3. Ruotare l'apertura della guarnizione a collare (2) sul lato opposto della rottura, prestando attenzione a coprire uniformemente il danno.
4. Posizionare il morsetto inferiore (3) sulla guarnizione a collare (2).
5. Posizionare ora il morsetto superiore (1) sulla guarnizione a collare (2).
6. Infilare i bulloni (4) ed avvitarli.
7. Stringere i bulloni (4) con una chiave appropriata e con ordine crociato.

1 Morsetto superiore · 2 Guarnizione a collare · 3 Morsetto inferiore · 4 Bulloni · 5 Tubo

STAFFA DI DERIVAZIONE IN GHISA

PER TUBI IN ACCIAIO DIN EN 10255 e DIN EN 10220 Serie 1

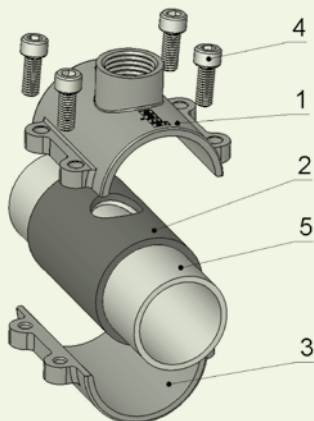
MISURE	Tubo esterno diam. mm	17,2	21,3	26,9	33,7	42,4	48,3	60,3	76,1	88,9	114,3
		(3/8")	(1/2")	(3/4")	(1")	(1 1/4")	(1 1/2")	(2")	(2 1/2")	(3")	(4")
	Uscita	3/8"	1/2"	1/2"	1/2" 3/4"	3/4"	3/4"	1"	1" 1 1/4" 1 1/2"	1" 1 1/4" 1/2" 2"	1" 1 1/4" 1 1/2" 2"

DERIVAZIONE: filettatura femmina Rp ISO 7/1

MAX. PRESSIONE D'ESERCIZIO/TEMPERATURA: Acqua: 10 bar / 60 °C, 6 bar / 90 °C; Aria compressa: 10 bar / 70 °C.

APPLICAZIONI: Wcqua potabile fino a 25 °C, Acqua per riscaldamento fino a 90 °C, Aria compressa priva di olii.

CAMPO DI APPLICAZIONE: per creare delle deviazioni da tubi. La guarnizione è conforme alle norme vigenti e ai requisiti per acqua potabile.



PROCEDURA DI MONTAGGIO

1. Pulire il tubo (5) sulla parte dove si vuole creare la derivazione.
2. Mettere la guarnizione a collare (2) intorno al tubo (5).
3. Ruotare la guarnizione a collare (2) fino a far corrispondere il relativo buco con il punto dove si vuole creare la derivazione.
4. Posizionare la staffa superiore (1) sulla guarnizione a collare (2) facendo corrispondere la derivazione con il buco della guarnizione.
5. Posizionare la staffa inferiore (3) sulla guarnizione a collare (2).
6. Infilare i bulloni (4) ed avvitarli.
7. Stringere i bulloni (4) con una chiave appropriata e con ordine crociato.
8. Creare la derivazione con gli attrezzi adatti.

1 Staffa superiore con derivazione femmina · 2 Guarnizione a collare con buco · 3 Staffa inferiore · 4 Bulloni · 5 Tubo

CONDIZIONI GENERALI DI VENDITA

Le presenti condizioni generali, che annullano tutte le precedenti e applicabili a tutte le ordinazioni pervenuteci dopo la data di emissione del presente listino, sono soggette a cambiamento senza alcun preavviso e si intendono integralmente accettate con il conferimento dell'ordine.

1. **Prezzi:** i prodotti saranno fatturati ai prezzi in vigore alla data di consegna; i prezzi del presente listino si intendono IVA esclusa.
2. **Termini di consegna:** pronta salvo il venduto. È facoltà del venditore evadere l'ordine in più riprese senza che ciò dia diritto all'annullamento dell'ordine o parte di esso.
3. **Resa:** la merce è venduta franco nostri magazzini di Brendola (VI)
4. **Spedizioni:** nei casi in cui il mezzo di spedizione non sia esplicitamente indicato dal cliente, la spedizione verrà effettuata nel modo da noi ritenuto più idoneo. La merce viaggia a rischio e pericolo del committente, anche se spedita in porto franco. L'assicurazione viene applicata solo su richiesta ed è a carico del compratore. Nel caso di spedizioni in porto franco, la scelta sulle sue modalità spetta al venditore.
5. **Imballo:** normale, gratis (per gli EPAL non resi addebito di 7€). Imballi particolari se richiesti saranno addebitati al costo. I materiali imballati in termoretraibile sono venduti in confezioni intere. Gli ordini di questi prodotti saranno quindi arrotondati alle confezioni.
6. **Arrotondamenti:** gli ordini vengono arrotondati in eccesso, in conformità agli imballi minimi riportati sul presente listino.
7. **Diritto fisso:** gli ordini di importo netto inferiore a e 150,00 saranno gravati di un diritto fisso di e 15,00.
8. **Contestazioni:** non si accettano contestazioni se la segnalazione non viene fatta entro 15 gg. dalla data di fatturazione.
9. **Garanzia:** il nostro materiale si intende garantito per guasti dovuti a difetti di fabbricazione a noi imputabili.
La garanzia scade qualora:
 - sia trascorso più di un anno dalla consegna del materiale;
 - il materiale sia stato usato al di fuori delle condizioni di esercizio da noi indicate;
 - il materiale sia stato comunque modificato o manipolato.
 La nostra garanzia si limita alla sostituzione dei prodotti difettosi o alla loro riparazione nella nostra sede, con la completa esclusione di qualsiasi altra responsabilità ed in particolare con l'esclusione di indennizzi o riconoscimenti di danni comunque causati dall'uso dei nostri prodotti.
10. **Pagamenti:** sui ritardati pagamenti verrà applicato come previsto dal decreto legislativo 231/2002 un interesse di mora pari a 4 punti superiore al tasso ufficiale di sconto; inoltre, per ogni ricevuta bancaria respinta saranno addebitati e 20,00 a titolo di spese amministrative per la gestione degli insoluti.
11. **Resi:** il materiale in restituzione viene accettato solo se preventivamente concordato; il materiale restituito dopo 30 gg. dalla consegna viene riaccredito con una detrazione del 25% sul prezzo fatturato quale costo di controllo, magazzino, altro.
12. **Foro:** unico Foro competente è quello di Vicenza.

