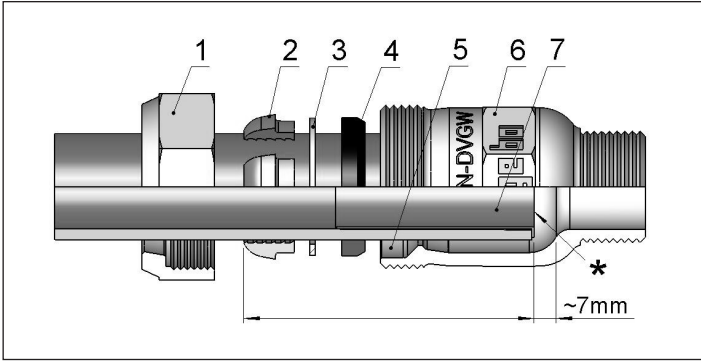


Montageanleitung Gebo-Klemmverbinder für PE-Rohr und Stahl-PE-Übergänge / assembly instruc- tion for PE pipe and steel-PE-transitions

Baureihe 153/155; series 153/155

00176100



Zertifikate / Certificates:

- Ⓓ – für Trinkwasser geprüft nach: DIN 8076/DIN EN 10284, DVGW Reg.-Nr.: CW7511CP0631
Gas geprüft nach: DVGW Arbeitsblatt G5600-1, DVGW Reg.-Nr.: DG-7521CP0412
- Ⓔ – gaz naturel ARGB-KVBG C-15-3707-A
- Ⓗ – ÉMI KHT átal, A-821/1995 szám
- Ⓐ – Aprobata techniczna AT-15-8495/2016; Atest higieniczny HK/W/890/01/2014
- Ⓒ – für Gas und Wasser geprüft, SVGW Reg.-Nr.: 15-012-6 und 0802-5303

Ⓓ Ⓒ * Einbaulänge beachten! Rohre dürfen nicht bis zum Anschlag eingeführt werden bzw. bei Kupplungen nicht aneinander stoßen

Einsatzbereich: Installation für Wasser (für Trinkwasserinstallationen in Deutschland bitte die neue Serie 156 einsetzen!), Druckluft, Gasleitungen
max. Betriebsdruck: **Wasser (20 °C):** PE100 – 16 bar, PE80 – 12,5 bar, PEXa – 12,5 bar;
Gas: PE100 – 10 bar, PE80 – 4 bar, PEXa – 8 bar
 bei Ausführungen mit Gewindeabgang nach ISO 7/1; Typ A, I, T, WA 4 bar;
 Schweiz: alle Typen und Rohrwerkstoffe 5 bar
Druckluft: PE80/PEXa – 10 bar, PE100 – 12,5 bar
Medium: Alle Gase nach DVGW – Arbeitsblatt G 260
 Trinkwasser nach DIN 2000. Kaltwasserbereich bis 20 °C
Rohrart: PE 100 Rohr, SDR 11 und PE 80 Rohr, SDR 11 gemäß DIN 8074/75,
 DVGW-Arbeitsblatt GW 335 A2, DIN EN 12201-2 sowie PE-Xa Rohr, SDR 11
 gemäß DIN 16892/93, DVGW-Arbeitsblatt GW 335 A3
Rohr außen-Ø
 x Wanddicke in mm: 20 x 1,9 25 x 2,3 32 x 2,9 40 x 3,7 50 x 4,6 63 x 5,8
Technische Merkmale: Die Verschraubungen eignen sich zum Verbinden von Rohren. Rohrverbindungen sind nur für den einmaligen Einbau vorgesehen. Bei einem Austausch der Dichtung kann die Verschraubung mehrfach verwendet werden.

Montagevorgang:

1. Zu verbindendes Rohrende senkrecht zur Achse abtrennen.
2. Stützhülslänge (7) auf dem Rohrende markieren.
3. Konusmutter (1), Klemmring (2), Vorlegering (3) und Dichtelement (4) wie dargestellt auf das Rohrende schieben.
4. Stützhülse (7) in das Rohrende einschieben.
5. Dichtelement (4) mindestens 10 mm über Rohrende schieben. Die Stützhülse muss das Klemmelement mindestens 10 mm überragen.
6. Rohrende mit den einzelnen Elementen in Dichtkammer (5) des Verschraubungskörpers (6) einschieben, auf einwandfreien Sitz prüfen.
7. Die Konusmutter (1) mit dem Verschraubungskörper (6) fest verschrauben.
 Beim Verschrauben sind folgende Mindestdrehmomente einzuhalten:
 20 / 25 mm: 100 Nm, 32 / 40 mm: 140 Nm, 50 / 63 mm: 180 Nm.

Ⓔ * Pay attention to mounting length! It is important that the pipes will not be pushed right down or couplings do not push together.

Applications: installations for drinking water, compressed air, gas outside of buildings,
Max. operating pressures: **water (20 °C):** PE100 – 16 bar, PE80 – 12,5 bar, PEXa – 12,5 bar
gas: PE100 – 10 bar, PE80 – 4 bar, PEXa – 8 bar
 for versions with thread outlet to ISO7/1 type A, I, T, WA 4 bar
compressed air PE80/PEXa – 10 bar, PE100 – 12,5 bar
Medium: all gases according to DVGW-data sheet G 260
 drinking water to DIN 2000; cold water up to 20 °C
Pipe types: HDPE-pipes according to material PE100-SDR11 DIN 8074 + 8075 DVGW
 data sheet GW 335 – A2 and cross-linked polyethylene pipes PEXa
 SDR11 to DIN 16893 R1 – DVGW data sheet GW 335 – A3
Outside pipe diameter
 x wall thickness in mm: 20 x 1,9 25 x 2,3 32 x 2,9 40 x 3,7 50 x 4,6 63 x 5,8
Technical characteristics: The fittings are suitable for the connection of pipes with smooth ends.
 The fittings are allowed only for unique mounting. By replacing the sealing ring the fitting can be reused.

Assembly instructions:

1. Pipe end has to be cut vertically.
2. The length of support-sleeves (7) must be marked at the pipe-end.
3. When assembling the fitting, the parts must be placed over the pipe in this sequence: cone nut (1), compression ring (2), spacer (3) and sealing ring (4).

4. The support sleeve (7) must be inserted into the pipe end.
5. Push the sealing ring (4) at least 10 mm over the pipe end. The support sleeve has to pass the compression ring at least 10 mm.
6. Insert the pipe end with the separate parts into the sealing chamber (5) of the fitting body (6), ensure perfect mounting.
7. Tighten the cone nut (1) onto the fitting body (6).
 For using a torque wrench to tighten the cone nut, the torques (as a guideline) are as follows:
 20 / 25mm: 100 Nm; 32 / 40 mm: 140 Nm; 50 / 63 mm: 180 Nm.

Ⓕ * Veillez à la longueur de montage! Les tuyaux ne doivent pas être introduits jusqu'à la butée et lors des manchons droit ils ne doivent pas buter l'un contre l'autre.

Domaine d'application: Installation pour l'eau potable, air comprimé, conduites de gaz à l'extérieur d'un bâtiment
Pression de service maxi: **Eau (20 °C):** PE100 – 16 bar, PE80 – 12,5 bar, PEXa – 12,5 bar;
Gas: PE100 – 10 bar, PE80 – 4 bar, PEXa – 8 bar; pour un montage avec filetage selon norme ISO 7/1 types A, I, T, WA 4 bar
air comprimé PE80/PEXa – 10 bar, PE100 – 12,5 bar
Média: Tous les gaz selon DVGW – feuille technique G260, l'eau potable selon DIN 2000; l'eau froide jusqu'à 20 °C
Type de tuyau: Tuyaux HDPE de PE100-SDR11 selon DIN 8074 et 8075
 DVGW feuille technique GW 335 – A2 et tubes polyéthylène réticulé PEXa SDR11 DIN 16893 R1 DVGW feuille technique GW 335 – A3
Ø extérieur de tuyau
 x épaisseur en mm: 20 x 1,9 25 x 2,3 32 x 2,9 40 x 3,7 50 x 4,6 63 x 5,8
Caractéristiques techniques: Les raccords sont appropriés à l'assemblage de tuyaux aux extrémités lisses. Les raccords des tuyaux ne sont prévus que pour un montage unique. En cas de réutilisation il convient de changer le joint d'étanchéité.

Procédure de montage:

1. Couper l'extrémité du tuyau à raccorder verticalement par rapport à l'axe.
2. Marquer la position du manchon de support (7) sur le tube.
3. Placer l'écrou conique (1), la bague de serrage (2), la bague intermédiaire (3) et le joint d'étanchéité (4) à l'extrémité du tube comme indiqué.
4. Faire coulisser le manchon de support (7) dans l'extrémité du tube.
5. Faire coulisser le joint d'étanchéité (4) au moins 10 mm sur l'extrémité du tube. Le manchon de support doit dépasser au moins 10 mm la bague de serrage.
6. Introduire l'extrémité du tube avec le joint d'étanchéité (4), la bague intermédiaire (3), la bague de serrage (2) dans la chambre d'étanchéité (5) du corps de raccord (6). Veillez à une pose irréprochable.
7. Visser fermement l'écrou conique (1) avec le corps de raccord (6).
 Lors de l'utilisation d'une clé dynamométrique les couples de serrage suivants sont à prendre en considération comme valeurs de référence:
 20 / 25 mm: 100 Nm; 32 / 40 mm: 140 Nm; 50 / 63 mm: 180 Nm.

Ⓖ * ¡Atención a la longitud del montaje! Los tubos no se deben introducir hasta el final y en uniones los tubos no se deben tocar.

Aplicación: Instalaciones para agua potable, aire comprimado, conductos de gas en el exterior de los edificios
Presión de trabajo: **Agua (20 °C):** PE100 – 16 bar, PE80 – 12,5 bar, PEXa – 12,5 bar
Gas: PE100 – 10 bar, PE80 – 4 bar, PEXa – 8 bar, en los modelos con rosca según ISO 7/1 tipos A, I, T, WA para los dos tipos de tubo 4 bar
Aire comprimado: PE80/PEXa – 10 bar, PE100 – 12,5 bar
Medio: Todos los gases según DVGW – hoja de trabajo G 260, con excepción de gases líquidos en la fase de liquidación, Agua potable según DIN 2000; agua fría hasta 20 °C
Tipos de tubo: Tubo HPDE de PE 100 – SDR 11 según DIN 8074 y 8075 DVGW hoja de trabajo GW 335-A2 y tubos de PEXa según DIN 16893 R1 – SDR11 DVGW hoja de trabajo GW 335-A3
Ø exterior del tubo:
 x espesor en mm: 20 x 1,9 25 x 2,3 32 x 2,9 40 x 3,7 50 x 4,6 63 x 5,8 mm
Características técnicas: Los racores son aptos para unir tubos con finales lisos. Los racores están previstos para una instalación única. Si se cambia la junta de goma, se puede reutilizar el racor. Según la situación del anillo de compresión se permite un desvío de 3°.

Procedimiento de montaje:

1. Los finales de los tubos se deben cortar rectos.
2. Marcar la longitud de casquillo (7).
3. La tuerca (1), el anillo de compresión (2), la arandela (3) y la junta de goma (4) se deben colocar en el final del tubo tal como lo indica el dibujo.
4. Colocar el casquillo (7) en el final del tubo.
5. La junta de goma (4) se debe introducir como mínimo 10 mm.
6. Introducir el final del tubo con las piezas en el cuerpo del racor (5) y comprobar que este bien colocado.
7. Apretar bien la tuerca (1) con el cuerpo racor (6).
 Si usa una llave giratoria debe respetar los siguientes momentos de giro:
 20 / 25 mm: 100 Nm, 32 / 40 mm: 140 Nm, 50 / 63 mm: 180 Nm.

Ⓘ * Attenzione alla lunghezza nel montaggio. Il tubo non deve essere introdotto fino in fondo e nei giuginti i tubi non devono spingersi a vicenda.

Campo di Impiego: installazioni per acqua potabile, aria compressa, conduttura gas esterne agli edifici.
Pressioni d'esercizio: **Acqua (20 °C):** PE100 – 16 bar, PE80 – 12,5 bar, PEXa – 12,5 bar
Gas: PE100 – 10 bar, PE80 – 4 bar, PEXa – 8 bar,
Aria compressa: PE80/PEXa – 10 bar, PE100 – 12,5 bar
Mezzo: Tutti i gas indicati nel DVGW – Foglio G260/1 ad esclusione dei gas fluidi nella fase liquida. Acqua potabile secondo DIN 2000. acqua fredda a 20 °C.

Typo di Tubo:	tubi HDPE di PE 100-SDR11 DVGW foglio GW 335-A2 e tubi polietilene PEXa secondo DIN 16893 R1-SDR11 DVGW foglio GW 335-A3
Diametro esterno del tubo:	1/2" 3/4" 1" 1 1/4" 1 1/2" 2"
Caratteristiche tecniche:	20 mm 25 mm 32 mm 40 mm 50 mm 63 mm i raccordi sono adatti alla giunzione di tubi con finali lisci. Sono resistenti sia a trazione che a spinta. I raccordi sono previsti per una sola installazione. Sostituendo la guarnizione il raccordo può essere riutilizzato.

Procedimento per il montaggio:

1. Per l'installazione posizionare verticalmente i terminali.
2. Segnare la lunghezza dell'anima di rinforzo (7) sul terminale (se utilizzato).
3. Spingere sul tubo, ghiera (1), anello di serraggio (2), anello spingi guarnizione (3), guarnizione (4) come indicato nello schizzo.
4. Inserire l'anima di rinforzo (7) nel terminale del tubo.
5. Infilare la guarnizione (4) sul tubo per almeno 10 mm. L'anima di rinforzo deve superare l'anello di serraggio di almeno 10 mm.
6. Far scorrere i terminali del tubo in ogni singolo elemento del raccordo (5).

Avvitare strettamente la ghiera (1) con il corpo del raccordo (6). Avvitando si devono rispettare i seguenti momenti di coppia minimi: 20 / 25 mm: 100 Nm, 32 / 40 mm: 140 Nm, 50 / 63 mm: 180 Nm.

CZ * **dbejte na montážní polohu trubky! Trubka nesmí být doražena až na zářezku popř. u typu O trubky se trubky nemají dorazit na sebe**

Použití:	Instalace v rozvodech pitné vody/atest dle vyhlášky č. 37/2001Sb, plynu, tlakového vzduchu
Pracovní tlaky:	Voda (20 °C): PE100 – 16 bar, PE80 – 12,5 bar, PEXa – 12,5 bar; Plyn: PE100 – 10 bar, PE80 – 4 bar, PEXa – 8 bar; provedení se závitovou odbočkou dle ISO 7/1 typ A, I, T, WA pro oba druhy trubek 4 bary tlakový vzduch: PE80/PEXa – 10 bar, PE100 – 12,5 bar
Medium:	plynná paliva 1,2.a 3. třídy dle ČSN EN 437:1996, pitná voda; studená až 20 °C
Trubky:	HDPE- trubky z materiálu PE100- SDR11 (DVGW list GW 335 – A2), PE80- SDR11 a sit'ované polyethylenové trubky PEXa dle DIN 16893 R1- SDR11 (DVGW list GW 335 – A3)
Vnější-Ø trubky mm:	1/2" 3/4" 1" 1 1/4" 1 1/2" 2" 20 x 1,9 25 x 2,3 32 x 2,9 40 x 3,7 50 x 4,6 63 x 5,8 mm
Popis:	Spojky jsou vhodné pro spojování trubek s hladkými konci. Předpokládá se jednorázové použití, při demontáži a opětovném použití je nutné použít nové těsnění.

Montážní návod:

1. konce trubky musí být dělené kolmo k ose trubky.
 2. označit na trubce délku operného pouzdra, měřeno od konce trubky.
 3. konusová matka (1), svěrný kroužek (2), podložka (3) a těsnění (4) nasunout na trubku, jak je zobrazeno.
 4. operné pouzdro (7) vsunout do konce trubky na kterém je prováděna montáž spojky.
 5. těsnění (4) nasunout na trubku minimálně 10 mm měřeno od konce trubky.
Upozornění: po dotažení operné pudro musí přesahovat nejméně 10 mm za svěrným kroužkem.
 6. trubku s navlečenými prvky nasunout a řádná usadit do těla spojky.
 7. konusovou matici (1) k tělu spojky (6) pevně dotáhnout.
- Při dotahování dodržujte tyto utahovací momenty:
20 / 25 mm: 100 Nm, 32 / 40 mm: 140 Nm, 50 / 63 mm: 180 Nm.

H * **Beépítési hossz! A csövet nem szabad a csavarzattest végére felütköztetni, a toldó idomnál a csöveket egymáshoz tolni**

Alkalmazási terület:	Ivóvíz, gáz, sűrített levegő
Üzemi nyomás:	víz (20 °C): PE100 – 16 bar, PE80 – 12,5 bar, PEXa – 12,5 bar gáz: PE100 – 10 bar, PE80 – 4 bar, PEXa – 8 bar, ISO 7/1 szerint a menetes végű idomoknál: A, I, T, WA típusoknál ugyanezekre a csőfajtakra 4 bar sűrített levegő: PE80/PEXa – 10 bar, PE100 – 12,5 bar
Közeg:	földgáz, PB gáz, ivóvíz (hidegvíz max. 20 °C)
Csőfajta:	PE: MSZ 7908-2: 1995; PEX: DIN 16893
Csőméret:	1/2" 3/4" 1" 1 1/4" 1 1/2" 2" 20 x 1,9 25 x 2,3 32 x 2,9 40 x 3,7 50 x 4,6 63 x 5,8 mm
Műszaki leírás:	A csavarzatok menetnélküli csövek összekötését biztosítják. A csavarzat egyszerű felhasználásra készül. A tömítőgyűrű kicserélésével a csavarzat újra felhasználható.

Szerelési útmutató:

1. A csövegek a tengelyre merőlegesen legyenek elvága.
 2. Támasztópersely hosszát a csövön be kell jelölni.
 3. A hollandit (1), a szorítógyűrűt (2), az alátétet (3) és a tömítőgyűrűt (4) a rajzon látható sorrendben kell a csövégre feloltni.
 4. A támasztóperselyt (7) a csöbe be kell helyezni.
 5. A csöveget csavarzattestbe be kell dugni. A tömítőgyűrűnek (4) a csövön a csövégtől minimum 10mm – re kell lennie.
 6. A csöveget a rászerezelt alkatrészekkel a test (7) tömítőkamrájába (6) ütközésig be kell tolni, és a hollandit (1) a csavarzattestre (7) rá kell csavarni.
 7. Gázipari alkalmazás esetén a kivitelezés befejezése után csak a helyi gázszolgáltató által előírt módon elvégzett eredményes tömörségi próba után lehet a gázvezetéket üzembe helyezni.
- Nyomatékkulcs használatkor az alábbi nyomatékokkal kell a hollandit (1) meghúzni:
20 / 25 mm: 100 Nm, 32 / 40 mm: 140 Nm, 50 / 63 mm: 180 Nm.

PL * **Należy przestrzegać długości wbudowania rury! Wbudowane końce rur nie mogą przylegać do łącznika ani przy łączeniu dwóch rur (łącznik typ O, T, OL i OR) przylegać swoimi końcami.**

Zastosowanie:	Instalacje do wody pitnej, sprężonego powietrza, przewodów gazowych tylko poza budynkami.
Ciśnienie robocze:	woda (20 °C): PE100 – 16 bar, PE80 – 12,5 bar, PEXa – 12,5 bar; Gaz: PE100 – 10 bar, PE80 – 4 bar, PEXa – 8 bar; przy wyprowadzeniach

z zakończeniem gwintowym ISO 7/1 Typ A, I, T, WA dla obydwu rodzajów rur – 4 bar

Sprężone powietrze: PE80/PEXa – 10 bar, PE100 – 12,5 bar

Wszystkie gazy wg DVGW – karta pracy G 260 Woda pitna wg DIN 2000 (zimna woda do 20 °C)

Medium:

Rodzaj rury:

Rury HDPE z tworzywa PE100- SDR11 DIN 8074 + 8075 DVGW Karta pracy GW 335 – A2 i rura polietylenowa PEXa wg DIN 16893 R1- SDR11 DVGW Karta pracy GW 335 – A3

Zewnętrzna średnica rur:

1/2" 3/4" 1" 1 1/4" 1 1/2" 2"
20 x 1,9 25 x 2,3 32 x 2,9 40 x 3,7 50 x 4,6 63 x 5,8 mm

Cechy techniczne:

Łączniki nadają się do łączenia rur z gładkimi końcami. Połączenia są przewidziane tylko do jednokrotnego montażu. Po wymianie uszczelki łączniki mogą być stosowane wielokrotnie

Montaż:

1. Koniec rury, który ma być połączony, musi być ucięty prostopadłe do osi rury.
2. Zaznaczyć na końcu rury długość tulei wzmacniających (7).
3. Nakrętkę stożkową (1), pierścieni zaciskowy (2), pierścieni dociskowy (3) i element uszczelniający (4) nasunąć na koniec rury w przedstawiony sposób.
4. Tuleję wzmacniającą (7) wsunąć w koniec rury.
5. Koniec rury musi wystawać co najmniej 10 mm poza obrzeże elementu uszczelniającego (4).
6. Wsunąć koniec rury z poszczególnymi elementami w komorę korpusu łącznika (5) sprawdzić, czy jest osadzony bez zastrzeżeń.
7. Nakrętkę stożkową (1) mocno skrócić z korpusem łącznika (6). Należy przy tym unikać równoczesnych obrotów rury.

Przy skręcaniu należy przestrzegać następujących minimalnych momentów obrotowych:
20 / 25 mm: 100 Nm, 32 / 40 mm: 140 Nm, 50 / 63 mm: 180 Nm.

NL * **Inbouwleugte in acht nemen! Buizen mogen niet tot de aanslag ingevoerd worden resp. bij koppelingen niet tegen elkaar stoten**

Toepassingsbereik: Installatie voor drinkwater, perslucht, gasleidingen buiten het gebouw
max. bedrijfsdruk: **water (20 °C):** PE100 – 16 bar, PE80 – 12,5 bar, PEXa – 12,5 bar
gas: PE100 – 10 bar, PE80 – 4 bar, PEXa – 8 bar

types met binnenschroefdraad volgens ISO 7/1; types A, I, T, WA **4 bar perslucht:** PE80/PEXa – 10 bar, PE100 – 12,5 bar

Medium:

Alle gassen volgens DVGW-blad G 260, drinkwater volgens DIN 2000, koud water tot 20 °C

Pijpsoort:

HDPE-buis PE100-SDR11 volgens DIN 8074 en 8075 DVGW-blad GW 335-A2 en cross-linked PE-buis PEXa-SDR11 DIN 16893 R1 DVGW-blad GW335-A3

Afmetingen:

1/2" 3/4" 1" 1 1/4" 1 1/2" 2"
20 x 1,9 25 x 2,3 32 x 2,9 40 x 3,7 50 x 4,6 63 x 5,8

Buisbuiten-Ø in mm:

Technische kenmerken:

De schroefverbindingen zijn geschikt om buizen met gladde uiteinden aan te sluiten. Buisverbindingen zijn alleen voor eenmalige inbouw geschikt. Het uitswisselen van de dichtring maakt het mogelijk de verbindingen meer dan één keer te gebruiken.

Montageprocedure:

1. Het aan te sluiten buiseinde verticaal ten opzichte van de as afsplitsen.
 2. De lengte van de steuning (7) lichaam op de pijpde tekenen.
 3. Schuif de Conische moer (1), de klemring (2), tussenring (3), de dichtring (4) zoals weergegeven op het pijpdeinde.
 4. De steuning verbinding (7) in het buiseinde schuiven.
 5. De dichtring (4) minstens 10 mm over het buiseinde schuiven. Het steuning lichaam moet zijn minstens 10 mm langer dan het klemring.
 6. Het buiseinde met de dichtring (4), de tussenring (3), de klemring (2) in de afdichtingskamer (5) van het schroefverbindinglichaam (6) schuiven, controleren of deze onberispelijk zitten.
 7. De conische moer (1) met het schroefverbindinglichaam (6) stevig vastschroeven.
- Bij het gebruik van een momentsleutel dienen de volgende koppel als richtwaarden:
20 / 25 mm: 100 Nm, 32 / 40 mm: 140 Nm, 50 / 63 mm: 180 Nm.

P * **Atenção! Os tubos não se devem introduzir até ao final e em uniões os tubos não se devem tocar.**

Aplicação:	Instalações para água potável, ar comprimido, condutas de gás no exterior dos edifícios
Pressão de trabalho:	Água (20 °C): PE100 – 16 bar, PE80 – 12,5 bar, PEXa – 12,5 bar Gás: PE 100 – 10 bar, PE80 – 4 bar, PEXa – 8 bar, nos modelos com rosca segundo ISO 7/1 tipos A, I, T, WA para os dois tipos de tubo 4 bar Ar comprimido: PE80/PEXa – 10 bar, PE100 – 12,5 bar
Meio:	Todos os gases segundo DVGW – folha de trabalho G 260 Água potável segundo DIN 2000 (âmbito frio até 20 °C)
Tipos de tubo:	Tubo HPDE de PE 100 – SDR 11 DIN 8074 DVGW GW 335-A2 e tubos de PEXa segundo DIN 16893 R1 –SDR11 DVGW folha de trabalho GW 335-A3
Ø exterior do tubo mm:	1/2" 3/4" 1" 1 1/4" 1 1/2" 2" 20 x 1,9 25 x 2,3 32 x 2,9 40 x 3,7 50 x 4,6 63 x 5,8
Características técnicas:	Os records são aptos para unir tubos com finais lisos. Os records estão previstos para uma instalação única. Se se muda a junta de goma, pode-se reutilizar o record. Seguindo a situação do anel de compressão é permitido um desvio de 3°.

Procedimento de montagem:

1. Os finais dos tubos devem-se cortar a direito.
 2. Marcar a longitude do casquilho.
 3. A porca (1), o anel de aperto (2), a anilha (3) e a junta de goma (4) devem-se colocar no final do tubo tal como o indica o desenho.
 4. Colocar o casquilho no final do tubo.
 5. A junta de goma (4) deve-se introduzir como mínimo 10 mm no final do tubo. O casquilho deve passar o anel de compressão como mínimo 10 mm.
 6. Introduzir o final do tubo com as peças no corpo do record (5) e comprovar que está bem colocado.
 7. Apertar bem a porca (1) com o corpo record (6).
- Se usar uma chave giratória o esforço de aperto deverá ser:
20 / 25 mm: 100 Nm, 32 / 40 mm: 140 Nm, 50 / 63 mm: 180 Nm.