

gebo fittings

PLATINUM

RACCORDI FILETTATI IN GHISA



CARATTERISTICHE

Applicazioni *:    

* questo gruppo di prodotti include prodotti utilizzabili per le seguenti applicazioni

Utilizzo:



PLATINUM LINE

IL NOSTRO OBIETTIVO È QUELLO DI RENDERE LE COSE BUONE ANCORA MIGLIORI

Così abbiamo deciso di trasferire gli aspetti di alta qualità dei nostri raccordi a compressione in ghisa, anche sulla nostra gamma di raccordi filettati: dopo il processo di lavorazione iniziale tutti i filetti dei nostri raccordi vengono ricoperti da uno strato di zincatura superiore, garantendo così i seguenti risultati:

- Massima protezione dalla corrosione
- Non necessitano di un'ulteriore conservazione con l'olio
- Massimo livello di requisiti igienici.

OUR AIM IS TO MAKE THE GOOD THINGS EVEN BETTER

Thus we decided to transfer the high quality aspects of our cast iron compression fittings also onto our threaded fitting range: After machining process all threads are covered with an additional galvanizing with the following effects:

- Highest corrosion protection
- No need of further conservation with oil
- Highest level of hygienic requirements

NORMATIVA DEL PRODOTTO E CAMPI DI APPLICAZIONE

I raccordi filettati GEBO sono conformi alla norma EN 10242 simbolo del disegno A che specifica le caratteristiche dei raccordi filettati in ghisa malleabile.

Così come prescrive la norma citata, raccordi filettati in ghisa malleabile GEBO sono idonei per il trasporto di aria compressa, acqua, gas combustibili, idrocarburi e altri, sotto i limiti di pressione e temperatura indicati.

Applicazioni:

Pressione di esercizio consentita a temperature dei fluidi comprese tra -20°C e 120°C: max. 25 bar

Pressione di esercizio consentita a temperature dei fluidi comprese tra 120°C e 300 °C: valori interpolati 20-25 bar

Pressione di esercizio consentita a temperature dei fluidi di 300°C: max. 20 bar

PRODUCT STANDARDS AND APPLICATIONS

GEBO Threaded Malleable Cast Iron Fittings are in compliance with Standard DIN EN 10242, design symbol A, corresponding to the materials and thread combination.

GEBO Threaded Malleable Cast Iron Fittings are in accordance with the requirements of above Standard, suitable for suitable for compressed air, water, flammable gases, hydrocarbons and other media, under pressure and temperature limits.

Applications:

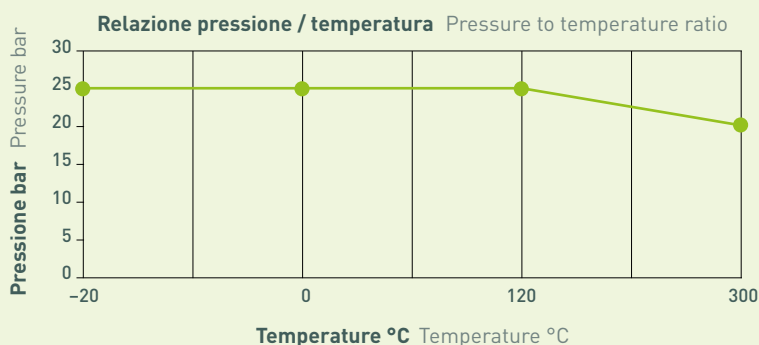
Permitted working pressure at temperatures of media between minus 20°C and plus 120°C: max. 25 bar

Permitted working pressure at temperatures of media between 120°C and 300 °C: interpolated values 20-25 bar

Permitted working pressure at temperatures of media 300°C: max. 20 bar

SPECIFICHE TECNICHE

TECHNICAL DATA



COMPOSIZIONE DEL MATERIALE

I raccordi filettati GEBO sono conformi e disegnati secondo il simbolo di progettazione A e sono prodotti in ghisa malleabile in conformità con la norma DIN EN 10242 (EN-GJMB-350-10).

Le prove sui campioni da 12 mm presentano le seguenti proprietà meccaniche:

- Resistenza alla trazione (valore minimo) 350N/mm² (35 Kg/mm²)
- Resistenza allo snervamento 0.2 % (valore minimo) 200 N/mm² (20 Kg/mm²)
- Allungamento (valore minimo) 10 %
- Durezza Brinell (valore massimo) 150 HB

Al fine di garantire che non vi siano difetti nel materiale che potrebbero causare perdite, la tenuta di ogni raccordo GEBO è stata testata in conformità ai requisiti della normativa DIN EN 10242.

MATERIAL COMPOSITION

The GEBO threaded fittings comply with the design symbol A and are manufactured in accordance with DIN EN 10242 from a malleable cast iron material (EN-GJMB-350-10) that complies with the standard.

Material tests on 12 mm specimens have the following mechanical properties:

- Tensile Strength (minimal value) 350 N/mm² (35 kg/mm²)
- Yield strength 0.2% (minimal value) 200 N/mm² (20 kg/mm²)
- Elongation (minimal value) 10 %
- Brinell hardness max. 150 HB

In order to ensure that there are no defects in material that could result in leakage, each GEBO Fitting is leak tightness tested in accordance with requirements of DIN EN 10242.

ZINCATURA

I raccordi filettati GEBO sono zincati attraverso immersione in bagno di zinco fuso, secondo la norma EN 10242.

Il rivestimento di zinco è superiore a 500 gr./m² e quindi il suo spessore medio minimo è di 70 micron.

Lo spessore dello strato di zinco e l'aderenza dello stesso con la superficie di base, garantisce ai nostri raccordi in ghisa malleabile una perfetta protezione anticorrosiva nel tempo.

ZINC COATING

GEBO threaded fittings are hot-dip galvanized by zinc plating, under Standard EN 10242.

The zinc coating is over 500 gr/m², that means minimal average thickness of 70 micron.

This thickness of the zinc coating and the good adherence to the base surface assure a perfect and long-lasting anti-corrosive protection.

MASSIMA PROTEZIONE CONTRO LA CORROSIONE

Dopo il processo di filettatura, tutti i raccordi filettati GEBO sono sottoposti ad un ulteriore processo di galvanizzazione grazie al quale risultano senza ulteriori residui di olii o altri grassi di conservazione.

FURTHER CORROSION PROTECTION

After machining process of threading all GEBO Fittings are covered with an additional galvanizing. Thus all fittings are free from oils or other conservation liquids.

UNIONE TRAMITE FILETTATURA

Filettature di unione: i raccordi filettati GEBO con simbolo di disegno A sono prodotti con i filetti esterni conici (R) e filetti interni cilindrici (Rp) in conformità alla norma ISO 7/1 (DIN EN 10226-1).

Filetti di giunzione: i raccordi filettati GEBO con simbolo di disegno A sono prodotti con i filetti esterni ed interni cilindrici (G) secondo la norma DIN EN ISO 228/1.

THREAD CONNECTION

Joining threads: GEBO threaded fittings with design symbol A are produced with taper external thread (R) and parallel internal thread (Rp) in accordance with Standard ISO 7/1 (DIN EN 10226-1).

Fastening threads: GEBO threaded fittings with design symbol A are produced with parallel external and internal threads (G) in accordance with Standard DIN EN ISO 228/1.

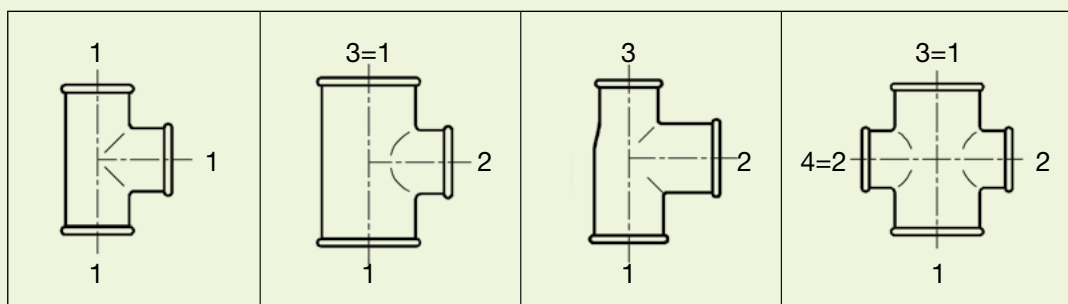
| DN | 6 | 8 | 10 | 15 | 20 | 25 | 32 | 40 | 50 | 65 | 80 | 100 |
|------|-----|-----|-----|-----|-----|----|-------|-------|----|-------|----|-----|
| inch | 1/8 | 1/4 | 3/8 | 1/2 | 3/4 | 1 | 1 1/4 | 1 1/2 | 2 | 2 1/2 | 3 | 4 |

ALLINEAMENTO DEI FILETTI

Il processo di meccanizzazione dei raccordi GEBO garantisce che l'allineamento dei filetti non subisca una variazione superiore a 0.5° (30') come specificato nella norma.

THREAD ALIGNMENT

The mechanization process of GEBO fittings prevents the alignment of threads from any variations over 0.5° (30'), as indicated in the Standard.



| 1 | | CURVA LUNGA 90° M/F Long Sweep Bend 90° M/F | | ISO G4 | |
|--------|-----------------|--|--------------------|----------------------------|--|
| MISURE | CODICE ZINCATO | QUANTITÀ IMBALLO | CONFEZIONE INTERNA | DISPONIBILE 1/2 CONFEZIONE | |
| Size | Code galvanized | Box quantity Pcs. | Inner bags Pcs. | Half box available | |
| 1/4" | 1-2V | 250 | 10 | | |
| 3/8" | 1-3V | 150 | 10 | | |
| 1/2" | 1-4V | 100 | 10 | | |
| 3/4" | 1-5V | 60 | 10 | | |
| 1" | 1-6V | 30 | 10 | | |
| 1 1/4" | 1-7V | 17 | | | |
| 1 1/2" | 1-8V | 12 | | | |
| 2" | 1-9V | 7 | | | |
| 2 1/2" | 1-10V | 4 | | Δ | |
| 3" | 1-11V | 3 | | | |
| 4" | 1-12V | 2 | | | |



| 1A | | CURVA CORTA 90° M/F Short Bend 90° M/F | | ISO D4 | |
|--------|-----------------|---|--------------------|----------------------------|--|
| MISURE | CODICE ZINCATO | QUANTITÀ IMBALLO | CONFEZIONE INTERNA | DISPONIBILE 1/2 CONFEZIONE | |
| Size | Code galvanized | Box quantity Pcs. | Inner bags Pcs. | Half box available | |
| 1/2" | 1A-4V | 100 | 10 | | |
| 3/4" | 1A-5V | 60 | 10 | | |
| 1" | 1A-6V | 30 | 10 | | |
| 1 1/4" | 1A-7V | 20 | | | |
| 1 1/2" | 1A-8V | 15 | | | |
| 2" | 1A-9V | 10 | | | |
| 2 1/2" | 1A-10V | 4 | | Δ | |



| 2 | | CURVA LUNGA 90° F/F Long Sweep Bend 90° F/F | | ISO G1 | |
|--------|-----------------|--|--------------------|----------------------------|--|
| MISURE | CODICE ZINCATO | QUANTITÀ IMBALLO | CONFEZIONE INTERNA | DISPONIBILE 1/2 CONFEZIONE | |
| Size | Code galvanized | Box quantity Pcs. | Inner bags Pcs. | Half box available | |
| 1/4" | 2-2V | 200 | 10 | | |
| 3/8" | 2-3V | 150 | 10 | | |
| 1/2" | 2-4V | 80 | 10 | | |
| 3/4" | 2-5V | 60 | 10 | | |
| 1" | 2-6V | 30 | 10 | | |
| 1 1/4" | 2-7V | 15 | | | |
| 1 1/2" | 2-8V | 12 | | | |
| 2" | 2-9V | 6 | | | |
| 2 1/2" | 2-10V | 4 | | Δ | |
| 3" | 2-11V | 3 | | | |
| 4" | 2-12V | 1 | | | |



| 2A | | CURVA CORTA 90° F/F Short Bend 90° F/F | | ISO D1 | |
|--------|-----------------|---|--------------------|----------------------------|--|
| MISURE | CODICE ZINCATO | QUANTITÀ IMBALLO | CONFEZIONE INTERNA | DISPONIBILE 1/2 CONFEZIONE | |
| Size | Code galvanized | Box quantity Pcs. | Inner bags Pcs. | Half box available | |
| 1/2" | 2A-4V | 90 | 10 | | |
| 3/4" | 2A-5V | 60 | 10 | | |
| 1" | 2A-6V | 30 | 10 | | |
| 1 1/4" | 2A-7V | 20 | | | |
| 1 1/2" | 2A-8V | 15 | | | |
| 2" | 2A-9V | 10 | | | |



Versione nera diponibile su richiesta. Black version available on demand.



| 3 | | CURVA LUNGA 90° M/M Long Sweep 90° M/M | | ISO G8 | |
|--------|-----------------|---|--------------------|----------------------------|--|
| MISURE | CODICE ZINCATO | QUANTITÀ IMBALLO | CONFEZIONE INTERNA | DISPONIBILE 1/2 CONFEZIONE | |
| Size | Code galvanized | Box quantity Pcs. | Inner bags Pcs. | Half box available | |
| 1/4" | 3-2V | 200 | 10 | | |
| 3/8" | 3-3V | 200 | 10 | | |
| 1/2" | 3-4V | 180 | 10 | | |
| 3/4" | 3-5V | 90 | 10 | | |
| 1" | 3-6V | 40 | 10 | | |
| 1 1/4" | 3-7V | 25 | | | |
| 1 1/2" | 3-8V | 15 | | | |
| 2" | 3-9V | 6 | | | |
| 2 1/2" | 3-10V | 6 | | Δ | |
| 3" | 3-11V | 2 | | Δ | |
| 4" | 3-12V | 2 | | Δ | |



| 40 | | CURVA 45° M/F Long Sweep Bend 45° M/F | | ISO G4/45° | |
|--------|-----------------|--|--------------------|----------------------------|--|
| MISURE | CODICE ZINCATO | QUANTITÀ IMBALLO | CONFEZIONE INTERNA | DISPONIBILE 1/2 CONFEZIONE | |
| Size | Code galvanized | Box quantity Pcs. | Inner bags Pcs. | Half box available | |
| 1/4" | 40-2V | 200 | 10 | | |
| 3/8" | 40-3V | 150 | 10 | | |
| 1/2" | 40-4V | 100 | 10 | | |
| 3/4" | 40-5V | 70 | 10 | | |
| 1" | 40-6V | 50 | 10 | | |
| 1 1/4" | 40-7V | 25 | | | |
| 1 1/2" | 40-8V | 20 | | | |
| 2" | 40-9V | 12 | | | |
| 2 1/2" | 40-10V | 8 | | Δ | |
| 3" | 40-11V | 6 | | Δ | |
| 4" | 40-12V | 2 | | Δ | |
| 6" | 40-14V | 1 | | | |



| 41 | | CURVA 45° F/F Long Sweep Bend 45° F/F | | ISO G1/45° | |
|--------|-----------------|--|--------------------|----------------------------|--|
| MISURE | CODICE ZINCATO | QUANTITÀ IMBALLO | CONFEZIONE INTERNA | DISPONIBILE 1/2 CONFEZIONE | |
| Size | Code galvanized | Box quantity Pcs. | Inner bags Pcs. | Half box available | |
| 3/8" | 41-3V | 120 | 10 | | |
| 1/2" | 41-4V | 100 | 10 | | |
| 3/4" | 41-5V | 60 | 10 | | |
| 1" | 41-6V | 30 | 10 | | |
| 1 1/4" | 41-7V | 20 | | | |
| 1 1/2" | 41-8V | 15 | | | |
| 2" | 41-9V | 10 | | | |
| 2 1/2" | 41-10V | 8 | | Δ | |
| 3" | 41-11V | 6 | | Δ | |
| 4" | 41-12V | 2 | | Δ | |



| 60 | | CURVA DOPPIA Return Bend | | | |
|--------|-----------------|-----------------------------|--------------------|----------------------------|--|
| MISURE | CODICE ZINCATO | QUANTITÀ IMBALLO | CONFEZIONE INTERNA | DISPONIBILE 1/2 CONFEZIONE | |
| Size | Code galvanized | Box quantity Pcs. | Inner bags Pcs. | Half box available | |
| 3/4" | 60-5V | 30 | 10 | | |
| 1" | 60-6V | 20 | 10 | | |
| 1 1/2" | 60-8V | 9 | | | |
| 2" | 60-9V | 6 | | | |

| 85 | | SCAVALCATUBO Crossover | | |
|--------|--------------------|---------------------------|-----------------------|-------------------------------|
| MISURE | CODICE ZINCATO | QUANTITÀ IMBALLO | CONFEZIONE INTERNA | DISPONIBILE 1/2 CONFEZIONE |
| Size | Code galvanized | Box quantity Pcs. | Inner bags Pcs. | Half box available |
| 1/2" | 85-4V | 80 | 10 | |
| 3/4" | 85-5V | 40 | 10 | |
| 1" | 85-6V | 20 | 10 | |
| 1 1/4" | 85-7V | 10 | | |
| 1 1/2" | 85-8V | 10 | | |
| 2" | 85-9V | 5 | | |



| 90 | | GOMITO 90° F/F Elbow 90°, equal | | ISO A1 |
|--------|--------------------|------------------------------------|-----------------------|-------------------------------|
| MISURE | CODICE ZINCATO | QUANTITÀ IMBALLO | CONFEZIONE INTERNA | DISPONIBILE 1/2 CONFEZIONE |
| Size | Code galvanized | Box quantity Pcs. | Inner bags Pcs. | Half box available |
| 1/4" | 90-2V | 250 | 10 | |
| 3/8" | 90-3V | 200 | 10 | |
| 1/2" | 90-4V | 150 | 10 | |
| 3/4" | 90-5V | 80 | 10 | |
| 1" | 90-6V | 50 | 10 | |
| 1 1/4" | 90-7V | 30 | | |
| 1 1/2" | 90-8V | 25 | | |
| 2" | 90-9V | 12 | | |
| 2 1/2" | 90-10V | 15 | | |
| 3" | 90-11V | 10 | | |
| 4" | 90-12V | 4 | | Δ |
| 5" | 90-13V | 2 | | |
| 6" | 90-14V | 1 | | |



| 90 | | GOMITO 90° F/F Elbow 90°, reducing | | ISO A1 |
|-----------------|--------------------|---------------------------------------|-----------------------|-------------------------------|
| MISURE (1x2) | CODICE ZINCATO | QUANTITÀ IMBALLO | CONFEZIONE INTERNA | DISPONIBILE 1/2 CONFEZIONE |
| Size (1x2) | Code galvanized | Box quantity Pcs. | Inner bags Pcs. | Half box available |
| 1/2 x 1/4 " | 90-18V | 150 | 10 | |
| 1/2 x 3/8 " | 90-19V | 150 | 10 | |
| 3/4 x 3/8 " | 90-21V | 100 | 10 | |
| 3/4 x 1/2 " | 90-22V | 100 | 10 | |
| 1 x 1/2 " | 90-25V | 80 | 10 | |
| 1 x 3/4 " | 90-26V | 50 | 10 | |
| 1 1/4 x 1/2 " | 90-27V | 40 | | |
| 1 1/4 x 3/4 " | 90-28V | 40 | | |
| 1 1/4 x 1 " | 90-29V | 35 | | |
| 1 1/2 x 1/2 " | 90-30V | 40 | | |
| 1 1/2 x 3/4 " | 90-31V | 35 | | |
| 1 1/2 x 1 " | 90-32V | 30 | | |
| 1 1/2 x 1 1/4 " | 90-33V | 25 | | |
| 2 x 1/2 " | 90-34V | 25 | | |
| 2 x 3/4 " | 90-35V | 25 | | |
| 2 x 1 " | 90-36V | 25 | | |
| 2 x 1 1/4 " | 90-37V | 20 | | |
| 2 x 1 1/2 " | 90-38V | 17 | | |
| 2 1/2 x 1 " | 90-41V | 23 | | |
| 2 1/2 x 1 1/2 " | 90-43V | 23 | | |
| 2 1/2 x 2 " | 90-44V | 23 | | |
| 3 x 1 1/2 " | 90-49V | 20 | | Δ |
| 3 x 2 " | 90-50V | 16 | | Δ |
| 3 x 2 1/2 " | 90-51V | 10 | | |
| 4 x 2 1/2 " | 90-52V | 4 | | Δ |
| 4 x 3 " | 90-53V | 4 | | Δ |



2



| 92 | | GOMITO 90° M/F Elbow 90° M/F, equal and reducing | | | ISO A4 |
|------------------|-----------------|--|--------------------|----------------------------|---------------|
| MISURE [1 x 2] | CODICE ZINCATO | QUANTITÀ IMBALLO | CONFEZIONE INTERNA | DISPONIBILE 1/2 CONFEZIONE | |
| Size [1 x 2] | Code galvanized | Box quantity Pcs. | Inner bags Pcs. | Half box available | |
| 1/4 " | 92-2V | 300 | 10 | | |
| 3/8 " | 92-3V | 250 | 10 | | |
| 1/2 " | 92-4V | 150 | 10 | | |
| 3/4 " | 92-5V | 80 | 10 | | |
| 1 " | 92-6V | 50 | 10 | | |
| 1 1/4 " | 92-7V | 25 | | | |
| 1 1/2 " | 92-8V | 20 | | | |
| 2 " | 92-9V | 12 | | | |
| 2 1/2 " | 92-10V | 15 | | | |
| 3 " | 92-11V | 10 | | | |
| 4 " | 92-12V | 4 | | Δ | |
| 1 2 | | | | | |
| 1/2 x 3/8 " | 92-19V | 150 | 10 | | |
| 3/4 x 3/8 " | 92-21V | 90 | 10 | | |
| 3/4 x 1/2 " | 92-22V | 80 | 10 | | |
| 1 x 3/4 " | 92-26V | 50 | 10 | | |
| 1 1/4 x 1 " | 92-29V | 30 | | | |
| 1 1/2 x 1 " | 92-32V | 20 | | | |
| 1 1/2 x 1 1/4 " | 92-33V | 20 | | | |



| 94 | | GOMITO 90° M/M Elbow 90° M/M | | | |
|-----------|-----------------|--|--------------------|----------------------------|--|
| MISURE | CODICE ZINCATO | QUANTITÀ IMBALLO | CONFEZIONE INTERNA | DISPONIBILE 1/2 CONFEZIONE | |
| Size | Code galvanized | Box quantity Pcs. | Inner bags Pcs. | Half box available | |
| 3/8" | 94-3V | 300 | 10 | | |
| 1/2" | 94-4V | 170 | 10 | | |
| 3/4" | 94-5V | 140 | 10 | | |
| 1" | 94-6V | 50 | 10 | | |
| 1 1/4" | 94-7V | 30 | | | |
| 1 1/2" | 94-8V | 20 | | | |
| 2" | 94-9V | 10 | | | |



| 95 | | GOMITO CON BOCCHETTONE A 90° SEDE PIANA F/F Union Elbow 90° flat seat F/F | | | ISO UA1 |
|-----------|-----------------|---|--------------------|----------------------------|----------------|
| MISURE | CODICE ZINCATO | QUANTITÀ IMBALLO | CONFEZIONE INTERNA | DISPONIBILE 1/2 CONFEZIONE | |
| Size | Code galvanized | Box quantity Pcs. | Inner bags Pcs. | Half box available | |
| 3/8" | 95-3V | 80 | 10 | | |
| 1/2" | 95-4V | 60 | 10 | | |
| 3/4" | 95-5V | 40 | 10 | | |
| 1" | 95-6V | 25 | | | |
| 1 1/4" | 95-7V | 12 | | | |
| 1 1/2" | 95-8V | 10 | | | |
| 2" | 95-9V | 7 | | | |
| 2 1/2" | 95-10V | 8 | | | |
| 3" | 95-11V | 4 | | | |



| 96 | | GOMITO CON BOCCHETTONE A 90° SEDE CONICA F/F Union Elbow 90° taper seat F/F | | | ISO UA11 |
|-----------|-----------------|---|--------------------|----------------------------|-----------------|
| MISURE | CODICE ZINCATO | QUANTITÀ IMBALLO | CONFEZIONE INTERNA | DISPONIBILE 1/2 CONFEZIONE | |
| Size | Code galvanized | Box quantity Pcs. | Inner bags Pcs. | Half box available | |
| 3/8" | 96-3V | 80 | 10 | | |
| 1/2" | 96-4V | 60 | 10 | | |
| 3/4" | 96-5V | 45 | | | |
| 1" | 96-6V | 25 | | | |
| 1 1/4" | 96-7V | 12 | | | |
| 1 1/2" | 96-8V | 10 | | | |
| 2" | 96-9V | 7 | | | |
| 2 1/2" | 96-10V | 6 | | Δ | |
| 3" | 96-11V | 4 | 355,03 | Δ | |

Versione nera disponibile su richiesta. Black version available on demand.

| 97 | | GOMITO CON BOCCHETTONE A 90° SEDE PIANA M/F Union Elbow 90° flat seat M/F | | ISO UA2 |
|--------|-----------------|--|--------------------|----------------------------|
| MISURE | CODICE ZINCATO | QUANTITÀ IMBALLO | CONFEZIONE INTERNA | DISPONIBILE 1/2 CONFEZIONE |
| Size | Code galvanized | Box quantity Pcs. | Inner bags Pcs. | Half box available |
| 1/2" | 97-4V | 50 | 10 | |
| 3/4" | 97-5V | 40 | 10 | |
| 1" | 97-6V | 20 | 10 | |
| 1 1/4" | 97-7V | 12 | | |
| 1 1/2" | 97-8V | 10 | | |
| 2" | 97-9V | 7 | | |
| 2 1/2" | 97-10V | 5 | | |
| 3" | 97-11V | 4 | | |



| 98 | | GOMITO CON BOCCHETTONE A 90° SEDE CONICA M/F Union Elbow 90° taper seat M/F | | ISO UA12 |
|--------|-----------------|--|--------------------|----------------------------|
| MISURE | CODICE ZINCATO | QUANTITÀ IMBALLO | CONFEZIONE INTERNA | DISPONIBILE 1/2 CONFEZIONE |
| Size | Code galvanized | Box quantity Pcs. | Inner bags Pcs. | Half box available |
| 3/8" | 98-3V | 70 | 10 | |
| 1/2" | 98-4V | 50 | 10 | |
| 3/4" | 98-5V | 35 | | |
| 1" | 98-6V | 20 | 10 | |
| 1 1/4" | 98-7V | 12 | | |
| 1 1/2" | 98-8V | 10 | | |
| 2" | 98-9V | 6 | | |
| 2 1/2" | 98-10V | 6 | | Δ |
| 3" | 98-11V | 4 | | |



| 120 | | GOMITO 45° F/F Elbow 45° F/F | | ISO A1/45° |
|--------|-----------------|---------------------------------|--------------------|----------------------------|
| MISURE | CODICE ZINCATO | QUANTITÀ IMBALLO | CONFEZIONE INTERNA | DISPONIBILE 1/2 CONFEZIONE |
| Size | Code galvanized | Box quantity Pcs. | Inner bags Pcs. | Half box available |
| 3/8" | 120-3V | 140 | 10 | |
| 1/2" | 120-4V | 140 | 10 | |
| 3/4" | 120-5V | 80 | 10 | |
| 1" | 120-6V | 50 | 10 | |
| 1 1/4" | 120-7V | 30 | | |
| 1 1/2" | 120-8V | 20 | | |
| 2" | 120-9V | 10 | | |
| 2 1/2" | 120-10V | 14 | | Δ |
| 3" | 120-11V | 8 | | Δ |
| 4" | 120-12V | 4 | | Δ |



| 121 | | GOMITO 45° M/F Elbow 45° M/F | | ISO A4/45° |
|--------|-----------------|---------------------------------|--------------------|----------------------------|
| MISURE | CODICE ZINCATO | QUANTITÀ IMBALLO | CONFEZIONE INTERNA | DISPONIBILE 1/2 CONFEZIONE |
| Size | Code galvanized | Box quantity Pcs. | Inner bags Pcs. | Half box available |
| 3/8" | 121-3V | 200 | 10 | |
| 1/2" | 121-4V | 150 | 10 | |
| 3/4" | 121-5V | 80 | 10 | |
| 1" | 121-6V | 50 | 10 | |
| 1 1/4" | 121-7V | 30 | | |
| 1 1/2" | 121-8V | 20 | | |
| 2" | 121-9V | 10 | | |
| 2 1/2" | 121-10V | 14 | | Δ |
| 3" | 121-11V | 8 | | Δ |





| 130 | | TI A 90° Tee 90°, equal | | ISO B1 | |
|---------|-----------------|----------------------------|--------------------|----------------------------|--|
| MISURE | CODICE ZINCATO | QUANTITÀ IMBALLO | CONFEZIONE INTERNA | DISPONIBILE 1/2 CONFEZIONE | |
| Size | Code galvanized | Box quantity Pcs. | Inner bags Pcs. | Half box available | |
| 1/4 " | 130-2V | 150 | 10 | | |
| 3/8 " | 130-3V | 120 | 10 | | |
| 1/2 " | 130-4V | 100 | 10 | | |
| 3/4 " | 130-5V | 50 | 10 | | |
| 1 " | 130-6V | 30 | 10 | | |
| 1 1/4 " | 130-7V | 20 | | | |
| 1 1/2 " | 130-8V | 15 | | | |
| 2 " | 130-9V | 10 | | | |
| 2 1/2 " | 130-10V | 10 | | | |
| 3 " | 130-11V | 8 | | Δ | |
| 4 " | 130-12V | 4 | | | |
| 5 " | 130-13V | 2 | | | |
| 6 " | 130-14V | 1 | | | |



| 130 | | TI A 90° Tee 90°, reducing | | ISO B1 | |
|-------------------------|-----------------|-------------------------------|--------------------|----------------------------|--|
| MISURE [1X2X3] | CODICE ZINCATO | QUANTITÀ IMBALLO | CONFEZIONE INTERNA | DISPONIBILE 1/2 CONFEZIONE | |
| Size [1x2x3] | Code galvanized | Box quantity Pcs. | Inner bags Pcs. | Half box available | |
| 3/8 x 1/4 x 3/8 " | 130-15V | 120 | 10 | | |
| 3/8 x 1/2 x 3/8 " | 130-115V | 100 | 10 | | |
| 1/2 x 1/4 x 1/2 " | 130-17V | 100 | 10 | | |
| 1/2 x 3/8 x 3/8 " | 130-71V | 100 | 10 | | |
| 1/2 x 3/8 x 1/2 " | 130-19V | 100 | 10 | | |
| 1/2 x 1/2 x 3/8 " | 130-72V | 100 | 10 | | |
| 1/2 x 3/4 x 1/2 " | 130-20V | 70 | 10 | | |
| 1/2 x 1 x 1/2 " | 130-16V | 50 | 10 | | |
| 3/4 x 1/4 x 3/4 " | 130-116V | 70 | 10 | | |
| 3/4 x 3/8 x 3/4 " | 130-21V | 60 | 10 | | |
| 3/4 x 1/2 x 1/2 " | 130-61V | 60 | 10 | | |
| 3/4 x 1/2 x 3/4 " | 130-22V | 70 | 10 | | |
| 3/4 x 3/4 x 3/8 " | 130-64V | 70 | 10 | | |
| 3/4 x 3/4 x 1/2 " | 130-62V | 50 | 10 | | |
| 3/4 x 1 x 1/2 " | 130-66V | 50 | 10 | | |
| 3/4 x 1 x 3/4 " | 130-70V | 50 | 10 | | |
| 1 x 3/8 x 1 " | 130-18V | 50 | 10 | | |
| 1 x 1/2 x 1/2 " | 130-67V | 60 | 10 | | |
| 1 x 1/2 x 3/4 " | 130-68V | 60 | 10 | | |
| 1 x 1/2 x 1 " | 130-25V | 50 | 10 | | |
| 1 x 3/4 x 1/2 " | 130-69V | 60 | 10 | | |
| 1 x 3/4 x 3/4 " | 130-73V | 40 | 10 | | |
| 1 x 3/4 x 1 " | 130-26V | 40 | 10 | | |
| 1 x 1 x 3/8 " | 130-74V | 40 | 10 | | |
| 1 x 1 x 1/2 " | 130-75V | 40 | 10 | | |
| 1 x 1 x 3/4 " | 130-65V | 30 | 10 | | |
| 1 x 1 1/4 x 1 " | 130-23V | 20 | | | |
| 1 x 1 1/2 x 1 " | 130-117V | 20 | | | |
| 1 1/4 x 3/8 x 1 1/4 " | 130-24V | 30 | | | |
| 1 1/4 x 1/2 x 1 " | 130-77V | 25 | | | |
| 1 1/4 x 1/2 x 1 1/4 " | 130-27V | 30 | | | |
| 1 1/4 x 3/4 x 3/4 " | 130-78V | 25 | | | |
| 1 1/4 x 3/4 x 1 " | 130-79V | 25 | | | |
| 1 1/4 x 3/4 x 1 1/4 " | 130-28V | 25 | | | |
| 1 1/4 x 1 x 3/4 " | 130-80V | 25 | | | |
| 1 1/4 x 1 x 1 " | 130-81V | 25 | | | |
| 1 1/4 x 1 x 1 1/4 " | 130-29V | 25 | | | |
| 1 1/4 x 1 1/4 x 1/2 " | 130-82V | 30 | | | |
| 1 1/4 x 1 1/4 x 3/4 " | 130-83V | 25 | | | |
| 1 1/4 x 1 1/4 x 1 " | 130-84V | 20 | | | |
| 1 1/4 x 1 1/2 x 1 1/4 " | 130-40V | 15 | | | |
| 1 1/4 x 2 x 1 1/4 " | 130-41V | 10 | | | |
| 1 1/2 x 1/2 x 1 1/4 " | 130-86V | 20 | | | |

Versione nera disponibile su richiesta. Black version available on demand.

| 130 | | TI A 90° Tee 90°, reducing | | ISO B1 | |
|-------------------------|--------------------|-------------------------------|-----------------------|-------------------------------|---|
| MISURE [1X2X3] | CODICE ZINCATO | QUANTITÀ IMBALLO | CONFEZIONE INTERNA | DISPONIBILE 1/2 CONFEZIONE | |
| Size [1x2x3] | Code galvanized | Box quantity Pcs. | Inner bags Pcs. | Half box available | |
| 1 1/2 x 1/2 x 1 1/2 " | 130-30V | 20 | | | |
| 1 1/2 x 3/4 x 1 1/4 " | 130-87V | 20 | | | |
| 1 1/2 x 3/4 x 1 1/2 " | 130-31V | 20 | | | |
| 1 1/2 x 1 x 1 " | 130-88V | 20 | | | |
| 1 1/2 x 1 x 1 1/4 " | 130-89V | 20 | | | |
| 1 1/2 x 1 x 1 1/2 " | 130-32V | 15 | | | |
| 1 1/2 x 1 1/4 x 1 " | 130-90V | 15 | | | |
| 1 1/2 x 1 1/4 x 1 1/4 " | 130-91V | 20 | | | |
| 1 1/2 x 1 1/4 x 1 1/2 " | 130-33V | 15 | | | |
| 1 1/2 x 1 1/2 x 1/2 " | 130-92V | 20 | | | |
| 1 1/2 x 1 1/2 x 3/4 " | 130-93V | 20 | | | |
| 1 1/2 x 1 1/2 x 1 " | 130-94V | 20 | | | |
| 1 1/2 x 1 1/2 x 1 1/4 " | 130-95V | 15 | | | |
| 1 1/2 x 2 x 1 1/4 " | 130-96V | 10 | | | |
| 1 1/2 x 2 x 1 1/2 " | 130-39V | 10 | | | |
| 2 x 1/2 x 1 1/2 " | 130-97V | 15 | | | |
| 2 x 1/2 x 2 " | 130-34V | 15 | | | |
| 2 x 3/4 x 1 1/2 " | 130-98V | 14 | | | |
| 2 x 3/4 x 2 " | 130-35V | 15 | | | |
| 2 x 1 x 1 1/2 " | 130-99V | 10 | | | |
| 2 x 1 x 2 " | 130-36V | 10 | | | |
| 2 x 1 1/4 x 1 1/4 " | 130-100V | 10 | | | |
| 2 x 1 1/4 x 1 1/2 " | 130-101V | 7 | | | |
| 2 x 1 1/4 x 2 " | 130-37V | 10 | | | |
| 2 x 1 1/2 x 1 1/2 " | 130-102V | 7 | | | |
| 2 x 1 1/2 x 2 " | 130-38V | 10 | | | |
| 2 x 2 x 1/2 " | 130-103V | 15 | | | |
| 2 x 2 x 3/4 " | 130-104V | 15 | | | |
| 2 x 2 x 1 " | 130-105V | 12 | | | |
| 2 x 2 x 1 1/2 " | 130-107V | 7 | | | |
| 2 1/2 x 1/2 x 2 1/2 " | 130-44V | 10 | | | Δ |
| 2 1/2 x 3/4 x 2 1/2 " | 130-45V | 10 | | | Δ |
| 2 1/2 x 1 x 2 1/2 " | 130-42V | 10 | | | Δ |
| 2 1/2 x 1 1/4 x 2 1/2 " | 130-46V | 10 | | | Δ |
| 2 1/2 x 1 1/2 x 2 1/2 " | 130-47V | 10 | | | Δ |
| 2 1/2 x 2 x 2 " | 130-108V | 10 | | | Δ |
| 2 1/2 x 2 x 2 1/2 " | 130-48V | 10 | | | Δ |
| 3 x 1 x 3 " | 130-51V | 8 | | | Δ |
| 3 x 1 1/4 x 3 " | 130-52V | 8 | | | Δ |
| 3 x 1 1/2 x 3 " | 130-53V | 8 | | | Δ |
| 3 x 2 x 3 " | 130-50V | 8 | | | Δ |
| 3 x 2 1/2 x 3 " | 130-54V | 8 | | | Δ |
| 4 x 1 1/4 x 4 " | 130-118V | 4 | | | Δ |
| 4 x 1 1/2 x 4 " | 130-119V | 4 | | | Δ |
| 4 x 2 x 4 " | 130-57V | 4 | | | Δ |
| 4 x 2 1/2 x 4 " | 130-58V | 4 | | | Δ |
| 4 x 3 x 4 " | 130-59V | 4 | | | Δ |



| 131 | | TI A UNA CURVA Pitcher Tee, equal | | ISO E1 | |
|--------|--------------------|--------------------------------------|-----------------------|-------------------------------|--|
| MISURE | CODICE ZINCATO | QUANTITÀ IMBALLO | CONFEZIONE INTERNA | DISPONIBILE 1/2 CONFEZIONE | |
| Size | Code galvanized | Box quantity Pcs. | Inner bags Pcs. | Half box available | |
| 1/2" | 131-4V | 50 | 10 | | |
| 3/4" | 131-5V | 30 | 10 | | |
| 1" | 131-6V | 15 | | | |
| 1 1/4" | 131-7V | 12 | | | |
| 1 1/2" | 131-8V | 8 | | | |
| 2" | 131-9V | 5 | | | |





| 132 | | TI A DUE CURVE Twin Elbow, equal | | ISO E2 |
|--------|--------------------|-------------------------------------|-----------------------|-------------------------------|
| MISURE | CODICE ZINCATO | QUANTITÀ IMBALLO | CONFEZIONE INTERNA | DISPONIBILE 1/2 CONFEZIONE |
| Size | Code galvanized | Box quantity Pcs. | Inner bags Pcs. | Half box available |
| 1/2" | 132-4V | 50 | 10 | |
| 3/4" | 132-5V | 30 | 10 | |
| 1" | 132-6V | 15 | | |
| 1 1/4" | 132-7V | 10 | | |
| 1 1/2" | 132-8V | 6 | | |
| 2" | 132-9V | 3 | | |



| 133 | | TI F/M/F Tee equal F/M/F | | |
|--------|--------------------|-----------------------------|-----------------------|-------------------------------|
| MISURE | CODICE ZINCATO | QUANTITÀ IMBALLO | CONFEZIONE INTERNA | DISPONIBILE 1/2 CONFEZIONE |
| Size | Code galvanized | Box quantity Pcs. | Inner bags Pcs. | Half box available |
| 3/8" | 133-3V | 140 | 10 | |
| 1/2" | 133-4V | 100 | 10 | |
| 3/4" | 133-5V | 60 | 10 | |
| 1" | 133-6V | 30 | 10 | |



| 134 | | TI M/F/F Tee equal M/F/F | | |
|--------|--------------------|-----------------------------|-----------------------|-------------------------------|
| MISURE | CODICE ZINCATO | QUANTITÀ IMBALLO | CONFEZIONE INTERNA | DISPONIBILE 1/2 CONFEZIONE |
| Size | Code galvanized | Box quantity Pcs. | Inner bags Pcs. | Half box available |
| 1/2" | 134-4V | 70 | 10 | |
| 3/4" | 134-5V | 60 | 10 | |
| 1" | 134-6V | 30 | 10 | |
| 1 1/4" | 134-7V | 18 | | |
| 1 1/2" | 134-8V | 15 | | |
| 2" | 134-9V | 8 | | |



| 135 | | TI M/M/M Tee equal M/M/M | | |
|--------|--------------------|-----------------------------|-----------------------|-------------------------------|
| MISURE | CODICE ZINCATO | QUANTITÀ IMBALLO | CONFEZIONE INTERNA | DISPONIBILE 1/2 CONFEZIONE |
| Size | Code galvanized | Box quantity Pcs. | Inner bags Pcs. | Half box available |
| 1/2" | 135-4V | 100 | 10 | |
| 3/4" | 135-5V | 60 | 10 | |
| 1" | 135-6V | 30 | 10 | |



| 165 | | TI A 45° Tee lateral Y branch 45° | | |
|--------|--------------------|--------------------------------------|-----------------------|-------------------------------|
| MISURE | CODICE ZINCATO | QUANTITÀ IMBALLO | CONFEZIONE INTERNA | DISPONIBILE 1/2 CONFEZIONE |
| Size | Code galvanized | Box quantity Pcs. | Inner bags Pcs. | Half box available |
| 1/2" | 165-4V | 50 | 10 | |
| 3/4" | 165-5V | 30 | 10 | |
| 1" | 165-6V | 20 | 10 | |
| 1 1/4" | 165-7V | 12 | | |
| 1 1/2" | 165-8V | 8 | | |
| 2" | 165-9V | 4 | | |

| 180 | | CROCE Cross tee, equal | | ISO C1 | |
|--------|--------------------|---------------------------|-----------------------|-------------------------------|--|
| MISURE | CODICE ZINCATO | QUANTITÀ IMBALLO | CONFEZIONE INTERNA | DISPONIBILE 1/2 CONFEZIONE | |
| Size | Code galvanized | Box quantity Pcs. | Inner bags Pcs. | Half box available | |
| 1/4" | 180-2V | 100 | 10 | | |
| 3/8" | 180-3V | 100 | 10 | | |
| 1/2" | 180-4V | 60 | 10 | | |
| 3/4" | 180-5V | 40 | 10 | | |
| 1" | 180-6V | 30 | 10 | | |
| 1 1/4" | 180-7V | 12 | | | |
| 1 1/2" | 180-8V | 10 | | | |
| 2" | 180-9V | 5 | | | |
| 2 1/2" | 180-10V | 7 | | | |
| 3" | 180-11V | 4 | | | |
| 4" | 180-12V | 3 | | | |



| 180 | | CROCE Cross reducing | | ISO C1 | |
|--------------|--------------------|-------------------------|-----------------------|-------------------------------|--|
| MISURE [1x2] | CODICE ZINCATO | QUANTITÀ IMBALLO | CONFEZIONE INTERNA | DISPONIBILE 1/2 CONFEZIONE | |
| Size [1x2] | Code galvanized | Box quantity Pcs. | Inner bags Pcs. | Half box available | |
| 3/4" x 1/2" | 180-22V | 50 | 10 | | |
| 1" x 1/2" | 180-25V | 30 | 10 | | |



| 220 | | DISTRIBUZIONE A Y - Y Y-Piece | | | |
|--------|--------------------|----------------------------------|-----------------------|-------------------------------|--|
| MISURE | CODICE ZINCATO | QUANTITÀ IMBALLO | CONFEZIONE INTERNA | DISPONIBILE 1/2 CONFEZIONE | |
| Size | Code galvanized | Box quantity Pcs. | Inner bags Pcs. | Half box available | |
| 3/8" | 220-3V | 120 | 10 | | |
| 1/2" | 220-4V | 70 | 10 | | |
| 3/4" | 220-5V | 50 | 10 | | |
| 1" | 220-6V | 20 | 10 | | |



| 221 | | DISTRIBUZIONE A GOMITO Side outlet Elbow | | ISO Za1 | |
|--------|--------------------|---|-----------------------|-------------------------------|--|
| MISURE | CODICE ZINCATO | QUANTITÀ IMBALLO | CONFEZIONE INTERNA | DISPONIBILE 1/2 CONFEZIONE | |
| Size | Code galvanized | Box quantity Pcs. | Inner bags Pcs. | Half box available | |
| 1/2" | 221-4V | 80 | 10 | | |
| 3/4" | 221-5V | 50 | 10 | | |
| 1" | 221-6V | 40 | 10 | | |
| 1 1/4" | 221-7V | 17 | | | |
| 1 1/2" | 221-8V | 12 | | | |
| 2" | 221-9V | 7 | | | |



| 223 | | DISTRIBUZIONE A TI Side outlet Tee | | ISO Za2 | |
|--------|--------------------|---------------------------------------|-----------------------|-------------------------------|--|
| MISURE | CODICE ZINCATO | QUANTITÀ IMBALLO | CONFEZIONE INTERNA | DISPONIBILE 1/2 CONFEZIONE | |
| Size | Code galvanized | Box quantity Pcs. | Inner bags Pcs. | Half box available | |
| 1/2" | 223-4V | 70 | 10 | | |
| 3/4" | 223-5V | 40 | 10 | | |
| 1" | 223-6V | 20 | 10 | | |
| 1 1/4" | 223-7V | 15 | | | |



Versione nera disponibile su richiesta. Black version available on demand.



| 240 | | MANICOTTO RIDOTTO F/F Socket, reducing F/F | | ISO M2 |
|------------------|--------------------|---|-----------------------|-------------------------------|
| MISURE [1 x 2] | CODICE ZINCATO | QUANTITÀ IMBALLO | CONFEZIONE INTERNA | DISPONIBILE 1/2 CONFEZIONE |
| Size [1 x 2] | Code galvanized | Box quantity Pcs. | Inner bags Pcs. | Half box available |
| 3/8" x 1/4" | 240-16V | 250 | 10 | |
| 1/2" x 1/4" | 240-18V | 200 | 10 | |
| 1/2" x 3/8" | 240-19V | 200 | 10 | |
| 3/4" x 3/8" | 240-21V | 100 | 10 | |
| 3/4" x 1/2" | 240-22V | 100 | 10 | |
| 1" x 3/8" | 240-24V | 90 | 10 | |
| 1" x 1/2" | 240-25V | 90 | 10 | |
| 1" x 3/4" | 240-26V | 70 | 10 | |
| 1 1/4" x 1/2" | 240-27V | 50 | | |
| 1 1/4" x 3/4" | 240-28V | 50 | | |
| 1 1/4" x 1" | 240-29V | 50 | | |
| 1 1/2" x 1/2" | 240-30V | 42 | | |
| 1 1/2" x 3/4" | 240-31V | 42 | | |
| 1 1/2" x 1" | 240-32V | 40 | | |
| 1 1/2" x 1 1/4" | 240-33V | 35 | | |
| 2" x 1/2" | 240-34V | 35 | | |
| 2" x 3/4" | 240-35V | 25 | | |
| 2" x 1" | 240-36V | 25 | | |
| 2" x 1 1/4" | 240-37V | 25 | | |
| 2" x 1 1/2" | 240-38V | 20 | | |
| 2 1/2" x 1/2" | 240-39V | 30 | | Δ |
| 2 1/2" x 3/4" | 240-40V | 30 | | Δ |
| 2 1/2" x 1" | 240-41V | 30 | | Δ |
| 2 1/2" x 1 1/4" | 240-42V | 30 | | Δ |
| 2 1/2" x 1 1/2" | 240-43V | 30 | | Δ |
| 2 1/2" x 2" | 240-44V | 24 | | Δ |
| 3" x 1" | 240-47V | 24 | | Δ |
| 3" x 1 1/4" | 240-48V | 24 | | Δ |
| 3" x 1 1/2" | 240-49V | 24 | | Δ |
| 3" x 2" | 240-50V | 24 | | Δ |
| 3" x 2 1/2" | 240-51V | 20 | | Δ |
| 4" x 1 1/2" | 240-56V | 12 | | Δ |
| 4" x 2" | 240-57V | 12 | | Δ |
| 4" x 2 1/2" | 240-58V | 14 | | |
| 4" x 3" | 240-59V | 14 | | |



| 241 | | RIDUZIONE M/F Reducing Bush M/F | | ISO N4 |
|------------------|--------------------|------------------------------------|-----------------------|-------------------------------|
| MISURE [1 x 2] | CODICE ZINCATO | QUANTITÀ IMBALLO | CONFEZIONE INTERNA | DISPONIBILE 1/2 CONFEZIONE |
| Size [1 x 2] | Code galvanized | Box quantity Pcs. | Inner bags Pcs. | Half box available |
| 3/8" x 1/4" | 241-16V | 400 | 10 | |
| 1/2" x 1/4" | 241-18V | 300 | 10 | |
| 1/2" x 3/8" | 241-19V | 300 | 10 | |
| 3/4" x 1/4" | 241-20V | 200 | 10 | |
| 3/4" x 3/8" | 241-21V | 200 | 10 | |
| 3/4" x 1/2" | 241-22V | 200 | 10 | |
| 1" x 3/8" | 241-24V | 100 | 10 | |
| 1" x 1/2" | 241-25V | 110 | 10 | |
| 1" x 3/4" | 241-26V | 120 | 10 | |
| 1 1/4" x 1/2" | 241-27V | 50 | | |
| 1 1/4" x 3/4" | 241-28V | 60 | | |
| 1 1/4" x 1" | 241-29V | 75 | | |
| 1 1/2" x 1/2" | 241-30V | 45 | | |
| 1 1/2" x 3/4" | 241-31V | 45 | | |
| 1 1/2" x 1" | 241-32V | 50 | | |
| 1 1/2" x 1 1/4" | 241-33V | 75 | | |
| 2" x 1/2" | 241-34V | 30 | | |
| 2" x 3/4" | 241-35V | 25 | | |
| 2" x 1" | 241-36V | 25 | | |
| 2" x 1 1/4" | 241-37V | 30 | | |
| 2" x 1 1/2" | 241-38V | 40 | | |

Versione nera disponibile su richiesta. Black version available on demand.

| 241 | | RIDUZIONE M/F Reducing Bush M/F | | ISO N4 | |
|-----------------|--------------------|------------------------------------|-----------------------|-------------------------------|--|
| MISURE [1 x 2] | CODICE ZINCATO | QUANTITÀ IMBALLO | CONFEZIONE INTERNA | DISPONIBILE 1/2 CONFEZIONE | |
| Size [1 x 2] | Code galvanized | Box quantity Pcs. | Inner bags Pcs. | Half box available | |
| 2 1/2" x 1/2" | 241-39V | 36 | | Δ | |
| 2 1/2" x 3/4" | 241-40V | 36 | | Δ | |
| 2 1/2" x 1" | 241-41V | 40 | | Δ | |
| 2 1/2" x 1 1/4" | 241-42V | 36 | | Δ | |
| 2 1/2" x 1 1/2" | 241-43V | 36 | | Δ | |
| 2 1/2" x 2" | 241-44V | 44 | | Δ | |
| 3" x 3/4" | 241-46V | 24 | | Δ | |
| 3" x 1" | 241-47V | 24 | | Δ | |
| 3" x 1 1/4" | 241-48V | 30 | | Δ | |
| 3" x 1 1/2" | 241-49V | 27 | | Δ | |
| 3" x 2" | 241-50V | 26 | | Δ | |
| 3" x 2 1/2" | 241-51V | 30 | | Δ | |
| 4" x 1" | 241-54V | 14 | | Δ | |
| 4" x 1 1/4" | 241-55V | 14 | | Δ | |
| 4" x 1 1/2" | 241-56V | 14 | | Δ | |
| 4" x 2" | 241-57V | 14 | | Δ | |
| 4" x 2 1/2" | 241-58V | 14 | | Δ | |
| 4" x 3" | 241-59V | 14 | | Δ | |
| 5" x 4" | 241-60V | 6 | | | |
| 6" x 3" | 241-61V | 6 | | | |
| 6" x 4" | 241-62V | 6 | | | |
| 6" x 5" | 241-63V | 6 | | | |



| 245 | | NIPPLO RIDOTTO M/M Hexagon nipple, reducing M/M | | ISO N8 | |
|-----------------|--------------------|--|-----------------------|-------------------------------|--|
| MISURE [1 x 2] | CODICE ZINCATO | QUANTITÀ IMBALLO | CONFEZIONE INTERNA | DISPONIBILE 1/2 CONFEZIONE | |
| Size [1 x 2] | Code galvanized | Box quantity Pcs. | Inner bags Pcs. | Half box available | |
| 3/8" x 1/4" | 245-16V | 250 | 10 | | |
| 1/2" x 1/4" | 245-18V | 200 | 10 | | |
| 1/2" x 3/8" | 245-19V | 150 | 10 | | |
| 3/4" x 3/8" | 245-21V | 150 | 10 | | |
| 3/4" x 1/2" | 245-22V | 150 | 10 | | |
| 1" x 1/2" | 245-25V | 80 | 10 | | |
| 1" x 3/4" | 245-26V | 90 | 10 | | |
| 1 1/4" x 1/2" | 245-27V | 50 | | | |
| 1 1/4" x 3/4" | 245-28V | 50 | | | |
| 1 1/4" x 1" | 245-29V | 50 | | | |
| 1 1/2" x 1/2" | 245-30V | 40 | | | |
| 1 1/2" x 3/4" | 245-31V | 40 | | | |
| 1 1/2" x 1" | 245-32V | 40 | | | |
| 1 1/2" x 1 1/4" | 245-33V | 30 | | | |
| 2" x 1/2" | 245-34V | 25 | | | |
| 2" x 3/4" | 245-35V | 25 | | | |
| 2" x 1" | 245-36V | 25 | | | |
| 2" x 1 1/4" | 245-37V | 22 | | | |
| 2" x 1 1/2" | 245-38V | 22 | | | |
| 2 1/2" x 1" | 245-41V | 34 | | Δ | |
| 2 1/2" x 1 1/4" | 245-42V | 32 | | Δ | |
| 2 1/2" x 1 1/2" | 245-43V | 32 | | Δ | |
| 2 1/2" x 2" | 245-44V | 34 | | Δ | |
| 3" x 1 1/2" | 245-49V | 20 | | Δ | |
| 3" x 2" | 245-50V | 20 | | | |
| 3" x 2 1/2" | 245-51V | 20 | | Δ | |
| 4" x 2" | 245-57V | 12 | | Δ | |
| 4" x 2 1/2" | 245-58V | 12 | | Δ | |
| 4" x 3" | 245-59V | 12 | | Δ | |

2



1



| 246 | | MANICOTTO RIDOTTO M/F Socket, reducing M/F | | ISO M4 | |
|------------------|-----------------|--|--------------------|----------------------------|--|
| MISURE [1 x 2] | CODICE ZINCATO | QUANTITÀ IMBALLO | CONFEZIONE INTERNA | DISPONIBILE 1/2 CONFEZIONE | |
| Size [1 x 2] | Code galvanized | Box quantity Pcs. | Inner bags Pcs. | Half box available | |
| 3/8" x 1/4" | 246-16V | 200 | 10 | | |
| 1/2" x 1/4" | 246-18V | 200 | 10 | | |
| 1/2" x 3/8" | 246-19V | 120 | 10 | | |
| 3/4" x 3/8" | 246-21V | 80 | 10 | | |
| 3/4" x 1/2" | 246-22V | 100 | 10 | | |
| 1" x 1/2" | 246-25V | 70 | 10 | | |
| 1" x 3/4" | 246-26V | 70 | 10 | | |
| 1 1/4" x 1/2" | 246-27V | 50 | | | |
| 1 1/4" x 3/4" | 246-28V | 50 | | | |
| 1 1/4" x 1" | 246-29V | 45 | | | |
| 1 1/2" x 3/4" | 246-31V | 40 | | | |
| 1 1/2" x 1" | 246-32V | 40 | | | |
| 1 1/2" x 1 1/4" | 246-33V | 35 | | | |
| 2" x 1/2" | 246-34V | 25 | | | |
| 2" x 3/4" | 246-35V | 25 | | | |
| 2" x 1" | 246-36V | 25 | | | |
| 2" x 1 1/4" | 246-37V | 25 | | | |
| 2" x 1 1/2" | 246-38V | 25 | | | |
| 2 1/2" x 2" | 246-44V | 40 | | Δ | |
| 3" x 2" | 246-50V | 30 | | | |
| 3" x 2 1/2" | 246-51V | 30 | | | |



| 270 | | MANICOTTO F/F Socket, equal F/F | | ISO M2 | |
|------------|-----------------|---|--------------------|----------------------------|--|
| MISURE | CODICE ZINCATO | QUANTITÀ IMBALLO | CONFEZIONE INTERNA | DISPONIBILE 1/2 CONFEZIONE | |
| Size | Code galvanized | Box quantity Pcs. | Inner bags Pcs. | Half box available | |
| 1/4" | 270-2V | 200 | 10 | | |
| 3/8" | 270-3V | 180 | 10 | | |
| 1/2" | 270-4V | 180 | 10 | | |
| 3/4" | 270-5V | 100 | 10 | | |
| 1" | 270-6V | 80 | 10 | | |
| 1 1/4" | 270-7V | 40 | | | |
| 1 1/2" | 270-8V | 35 | | | |
| 2" | 270-9V | 15 | | | |
| 2 1/2" | 270-10V | 20 | | Δ | |
| 3" | 270-11V | 10 | | Δ | |
| 4" | 270-12V | 10 | | | |



| 271 | | MANICOTTO F/F CON FILETTATURA DESTRA/SINISTRA Socket F/F, right and left hand thread | | ISO M2 R-L | |
|------------|-----------------|--|--------------------|----------------------------|--|
| MISURE | CODICE ZINCATO | QUANTITÀ IMBALLO | CONFEZIONE INTERNA | DISPONIBILE 1/2 CONFEZIONE | |
| Size | Code galvanized | Box quantity Pcs. | Inner bags Pcs. | Half box available | |
| 1/2" | 271-4V | 180 | 10 | | |
| 3/4" | 271-5V | 50 | 10 | | |
| 1" | 271-6V | 70 | 10 | | |
| 1 1/4" | 271-7V | 50 | | | |
| 1 1/2" | 271-8V | 35 | | | |
| 2" | 271-9V | 18 | | | |

| 280 | | NIPPLO M/M Hexagon Nipple M/M | | ISO N8 | |
|--------|--------------------|----------------------------------|-----------------------|-------------------------------|--|
| MISURE | CODICE ZINCATO | QUANTITÀ IMBALLO | CONFEZIONE INTERNA | DISPONIBILE 1/2 CONFEZIONE | |
| Size | Code galvanized | Box quantity Pcs. | Inner bags Pcs. | Half box available | |
| 1/4" | 280-2V | 350 | 10 | | |
| 3/8" | 280-3V | 250 | 10 | | |
| 1/2" | 280-4V | 160 | 10 | | |
| 3/4" | 280-5V | 140 | 10 | | |
| 1" | 280-6V | 60 | 10 | | |
| 1 1/4" | 280-7V | 40 | | | |
| 1 1/2" | 280-8V | 35 | | | |
| 2" | 280-9V | 20 | | | |
| 2 1/2" | 280-10V | 25 | | | |
| 3" | 280-11V | 20 | | | |
| 4" | 280-12V | 8 | | Δ | |
| 5" | 280-13V | 4 | | | |
| 6" | 280-14V | 4 | | | |



| 281 | | NIPPLO M/M CON FILETTATURA DESTRA/SINISTRA Hexagon Nipple M/M, right and left hand thread | | ISO N8 R-L | |
|--------|--------------------|--|-----------------------|-------------------------------|--|
| MISURE | CODICE ZINCATO | QUANTITÀ IMBALLO | CONFEZIONE INTERNA | DISPONIBILE 1/2 CONFEZIONE | |
| Size | Code galvanized | Box quantity Pcs. | Inner bags Pcs. | Half box available | |
| 3/8" | 281-3V | 250 | 10 | | |
| 1/2" | 281-4V | 160 | 10 | | |
| 3/4" | 281-5V | 140 | 10 | | |
| 1" | 281-6V | 60 | 10 | | |
| 1 1/4" | 281-7V | 40 | | | |
| 1 1/2" | 281-8V | 35 | | | |
| 2" | 281-9V | 20 | | | |



| 290 | | TAPPO CON BORDO Plug, beaded | | ISO T9 | |
|--------|--------------------|---------------------------------|-----------------------|-------------------------------|--|
| MISURE | CODICE ZINCATO | QUANTITÀ IMBALLO | CONFEZIONE INTERNA | DISPONIBILE 1/2 CONFEZIONE | |
| Size | Code galvanized | Box quantity Pcs. | Inner bags Pcs. | Half box available | |
| 1/4" | 290-2V | 500 | 10 | | |
| 3/8" | 290-3V | 450 | 10 | | |
| 1/2" | 290-4V | 350 | 10 | | |
| 3/4" | 290-5V | 200 | 10 | | |
| 1" | 290-6V | 70 | 10 | | |
| 1 1/4" | 290-7V | 50 | | | |
| 1 1/2" | 290-8V | 40 | | | |
| 2" | 290-9V | 27 | | | |
| 2 1/2" | 290-10V | 30 | | Δ | |
| 3" | 290-11V | 20 | | Δ | |
| 4" | 290-12V | 10 | | Δ | |



| 291 | | TAPPO SENZA BORDO Plug, plain | | ISO T8 | |
|--------|--------------------|----------------------------------|-----------------------|-------------------------------|--|
| MISURE | CODICE ZINCATO | QUANTITÀ IMBALLO | CONFEZIONE INTERNA | DISPONIBILE 1/2 CONFEZIONE | |
| Size | Code galvanized | Box quantity Pcs. | Inner bags Pcs. | Half box available | |
| 1/4" | 291-2V | 800 | 10 | | |
| 3/8" | 291-3V | 450 | 10 | | |
| 1/2" | 291-4V | 350 | 10 | | |
| 3/4" | 291-5V | 200 | 10 | | |
| 1" | 291-6V | 70 | 10 | | |
| 1 1/4" | 291-7V | 50 | | | |
| 1 1/2" | 291-8V | 40 | | | |
| 2" | 291-9V | 27 | | | |
| 2 1/2" | 291-10V | 50 | | Δ | |
| 3" | 291-11V | 20 | | Δ | |
| 4" | 291-12V | 10 | | Δ | |



Versione nera diponibile su richiesta. Black version available on demand.



| 300 | | CALOTTA ESAGONALE ** Multangular cap ** | | ISO T1 |
|------------|-----------------|---|--------------------|----------------------------|
| MISURE | CODICE ZINCATO | QUANTITÀ IMBALLO | CONFEZIONE INTERNA | DISPONIBILE 1/2 CONFEZIONE |
| Size | Code galvanized | Box quantity Pcs. | Inner bags Pcs. | Half box available |
| 1/4" | 300-2V | 400 | 10 | |
| 3/8" | 300-3V | 300 | 10 | |
| 1/2" | 300-4V | 250 | 10 | |
| 3/4" | 300-5V | 200 | 10 | |
| 1" | 300-6V | 70 | 10 | |
| 1 1/4" | 300-7V | 50 | | |
| 1 1/2" | 300-8V | 35 | | |
| 2" | 300-9V | 22 | | |
| 2 1/2" | 300-10V | 30 | | Δ |
| 3" | 300-11V | 24 | | Δ |
| 4" | 300-12V | 10 | | Δ |

** Calotta esagonale per misure 1/4" - 3/4"; calotta ottagonale per misure 1" - 4"

** Hexagonal cap for sizes 1/4" - 3/4"; octagon cap for sizes 1" - 4"



| 301 | | CALOTTA Round Cap | | ISO T1 |
|------------|-----------------|-----------------------------|--------------------|----------------------------|
| MISURE | CODICE ZINCATO | QUANTITÀ IMBALLO | CONFEZIONE INTERNA | DISPONIBILE 1/2 CONFEZIONE |
| Size | Code galvanized | Box quantity Pcs. | Inner bags Pcs. | Half box available |
| 1/4" | 301-2V | 400 | 10 | |
| 3/8" | 301-3V | 300 | 10 | |
| 1/2" | 301-4V | 250 | 10 | |
| 3/4" | 301-5V | 200 | 10 | |
| 1" | 301-6V | 70 | 10 | |
| 1 1/4" | 301-7V | 50 | | |
| 1 1/2" | 301-8V | 35 | | |
| 2" | 301-9V | 22 | | |
| 2 1/2" | 301-10V | 30 | | Δ |
| 3" | 301-11V | 24 | | Δ |
| 4" | 301-12V | 10 | | Δ |



| 310 | | CONTRODADO Backnut | | ISO P4 |
|------------|-----------------|------------------------------|--------------------|----------------------------|
| MISURE | CODICE ZINCATO | QUANTITÀ IMBALLO | CONFEZIONE INTERNA | DISPONIBILE 1/2 CONFEZIONE |
| Size | Code galvanized | Box quantity Pcs. | Inner bags Pcs. | Half box available |
| 1/4" | 310-2V | 600 | 10 | |
| 3/8" | 310-3V | 500 | 10 | |
| 1/2" | 310-4V | 400 | 10 | |
| 3/4" | 310-5V | 300 | 10 | |
| 1" | 310-6V | 150 | 10 | |
| 1 1/4" | 310-7V | 100 | | |
| 1 1/2" | 310-8V | 100 | | |
| 2" | 310-9V | 50 | | |
| 2 1/2" | 310-10V | 50 | | Δ |
| 3" | 310-11V | 40 | | Δ |
| 4" | 310-12V | 20 | | Δ |



| 321 | | FLANGIA SENZA FORI Flange without bolt holes | | |
|------------|-----------------|--|--------------------|----------------------------|
| MISURE | CODICE ZINCATO | QUANTITÀ IMBALLO | CONFEZIONE INTERNA | DISPONIBILE 1/2 CONFEZIONE |
| Size | Code galvanized | Box quantity Pcs. | Inner bags Pcs. | Half box available |
| 1/2 " | 321-4V | 50 | 10 | |
| 3/4 " | 321-5V | 50 | 10 | |
| 1 " | 321-6V | 30 | 10 | |
| 1 1/4 " | 321-7V | 20 | | |
| 1 1/2 " | 321-8V | 16 | | |
| 2 " | 321-9V | 10 | | |



| 329 | | FLANGIA CON 4 FORI Flange with 4 bolt holes | | |
|--------|-----------------|--|--------------------|----------------------------|
| MISURE | CODICE ZINCATO | QUANTITÀ IMBALLO | CONFEZIONE INTERNA | DISPONIBILE 1/2 CONFEZIONE |
| Size | Code galvanized | Box quantity Pcs. | Inner bags Pcs. | Half box available |
| 1/2" | 329-4V | 40 | 10 | |
| 3/4" | 329-5V | 30 | 10 | |
| 1" | 329-6V | 30 | 10 | |
| 1 1/4" | 329-7V | 20 | | |
| 1 1/2" | 329-8V | 16 | | |
| 2" | 329-9V | 10 | | |
| 2 1/2" | 329-10V | 16 | | Δ |
| 3" | 329-11V | 10 | | Δ |



Nota: flangia non secondo DIN standard.

Note: flanges not according to DIN standards.

| 330 | | BOCCHETTONE A SEDE PIANA F/F Union flat seat F/F | | | ISO U1 |
|--------|-----------------|---|--------------------|----------------------------|--------|
| MISURE | CODICE ZINCATO | QUANTITÀ IMBALLO | CONFEZIONE INTERNA | DISPONIBILE 1/2 CONFEZIONE | |
| Size | Code galvanized | Box quantity Pcs. | Inner bags Pcs. | Half box available | |
| 3/8" | 330-3V * | 120 | 10 | | |
| 1/2" | 330-4V * | 80 | 10 | | |
| 3/4" | 330-5V * | 60 | 10 | | |
| 1" | 330-6V * | 30 | 10 | | |
| 1 1/4" | 330-7V * | 17 | | | |
| 1 1/2" | 330-8V * | 12 | | | |
| 2" | 330-9V * | 10 | | | |
| 2 1/2" | 330-10V * | 10 | | | Δ |
| 3" | 330-11V * | 6 | | | Δ |
| 4" | 330-12V * | 2 | | | Δ |



*guarnizioni non incluse, disponibili su richiesta gaskets are not included, available on demand

| 331 | | BOCCHETTONE A SEDE PIANA M/F Union flat seat M/F | | | ISO U2 |
|--------|-----------------|---|--------------------|----------------------------|--------|
| MISURE | CODICE ZINCATO | QUANTITÀ IMBALLO | CONFEZIONE INTERNA | DISPONIBILE 1/2 CONFEZIONE | |
| Size | Code galvanized | Box quantity Pcs. | Inner bags Pcs. | Half box available | |
| 3/8" | 331-3V * | 100 | 10 | | |
| 1/2" | 331-4V * | 40 | 10 | | |
| 3/4" | 331-5V * | 30 | 10 | | |
| 1" | 331-6V * | 25 | | | |
| 1 1/4" | 331-7V * | 15 | | | |
| 1 1/2" | 331-8V * | 12 | | | |
| 2" | 331-9V * | 7 | | | |
| 2 1/2" | 331-10V * | 10 | | | Δ |
| 3" | 331-11V * | 6 | | | Δ |
| 4" | 331-12V * | 2 | | | Δ |



*guarnizioni non incluse, disponibili su richiesta gaskets are not included, available on demand

| 340 | | BOCCHETTONE A SEDE CONICA F/F Union taper seat F/F | | | ISO U11 |
|--------|-----------------|---|--------------------|----------------------------|---------|
| MISURE | CODICE ZINCATO | QUANTITÀ IMBALLO | CONFEZIONE INTERNA | DISPONIBILE 1/2 CONFEZIONE | |
| Size | Code galvanized | Box quantity Pcs. | Inner bags Pcs. | Half box available | |
| 3/8" | 340-3V | 120 | 10 | | |
| 1/2" | 340-4V | 80 | 10 | | |
| 3/4" | 340-5V | 60 | 10 | | |
| 1" | 340-6V | 30 | 10 | | |
| 1 1/4" | 340-7V | 17 | | | |
| 1 1/2" | 340-8V | 12 | | | |
| 2" | 340-9V | 10 | | | |
| 2 1/2" | 340-10V | 10 | | | Δ |
| 3" | 340-11V | 8 | | | Δ |
| 4" | 340-12V | 4 | | | Δ |



Versione nera diponibile su richiesta. Black version available on demand.



| 341 | | BOCCHETTONE A SEDE CONICA M/F Union taper seat M/F | | | ISO U12 |
|--------|--|---|-------------------|--------------------|----------------------------|
| MISURE | | CODICE ZINCATO | QUANTITÀ IMBALLO | CONFEZIONE INTERNA | DISPONIBILE 1/2 CONFEZIONE |
| Size | | Code galvanized | Box quantity Pcs. | Inner bags Pcs. | Half box available |
| 3/8" | | 341-3V | 100 | 10 | |
| 1/2" | | 341-4V | 40 | 10 | |
| 3/4" | | 341-5V | 30 | 10 | |
| 1" | | 341-6V | 30 | 10 | |
| 1 1/4" | | 341-7V | 15 | | |
| 1 1/2" | | 341-8V | 12 | | |
| 2" | | 341-9V | 7 | | |
| 2 1/2" | | 341-10V | 10 | | Δ |
| 3" | | 341-11V | 6 | | Δ |
| 4" | | 341-12V | 2 | | Δ |



| 351 | | SET PER POMPA (GUARNIZIONE NBR INCLUSA) ¹⁾ Union Set (NBR sealing included) ¹⁾ | | | |
|----------|----------|---|-------------------|--------------------|----------------------------|
| MISURE | | CODICE ZINCATO | QUANTITÀ IMBALLO | CONFEZIONE INTERNA | DISPONIBILE 1/2 CONFEZIONE |
| Size | | Code galvanized | Box quantity Pcs. | Inner bags Pcs. | Half box available |
| Art. 372 | Art. 374 | | | | |
| 1" | G 1 1/2" | 351-6V | 25 | | |
| 1 1/4" | G 2" | 351-7V | 20 | | |

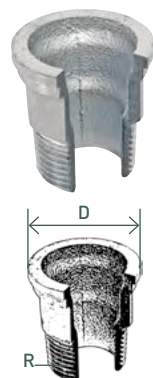
(2 pz x art. 372 + 2 pz x art. 374 + 2 guarnizioni) - (2 Pcs x code 372 + 2 Pcs x code 374 + 2 gasket)

¹⁾ non applicabile per acqua potabile e gas - ¹⁾ not applicable for drinking water and gas

Solo per temperature: da 5°C a 80°C
 Only for temperatures: +5°C until + 80°C



| 370 | | PEZZO FILETTATO A SEDE PIANA Union bush flat seat | | | |
|--------|--------|--|-------------------|--------------------|----------------------------|
| MISURE | | CODICE ZINCATO | QUANTITÀ IMBALLO | CONFEZIONE INTERNA | DISPONIBILE 1/2 CONFEZIONE |
| Size | | Code galvanized | Box quantity Pcs. | Inner bags Pcs. | Half box available |
| Rp | G | | | | |
| 3/4" | 1 1/4" | 370-5V* | 120 | 10 | |
| 1" | 1 1/2" | 370-6V* | 120 | 10 | |
| 1 1/4" | 2" | 370-7V* | 100 | | |
| 1 1/2" | 2 1/4" | 370-8V* | 100 | | |
| 2" | 2 3/4" | 370-9V* | 50 | | |
| 2 1/2" | 3 1/2" | 370-10V* | 40 | | Δ |



| 371 | | PEZZO FOLLE A SEDE PIANA Union end flat seat | | | |
|--------|---------|---|-------------------|--------------------|----------------------------|
| MISURE | | CODICE ZINCATO | QUANTITÀ IMBALLO | CONFEZIONE INTERNA | DISPONIBILE 1/2 CONFEZIONE |
| Size | | Code galvanized | Box quantity Pcs. | Inner bags Pcs. | Half box available |
| R | D per G | | | | |
| 3/4" | 1 1/4" | 371-5V* | 100 | 10 | |
| 1" | 1 1/2" | 371-6V* | 80 | 10 | |
| 1 1/4" | 2" | 371-7V* | 50 | | |
| 1 1/2" | 2 1/4" | 371-8V* | 30 | | |
| 2" | 2 3/4" | 371-9V* | 20 | | |
| 2 1/2" | 3 1/2" | 371-10V* | 30 | | Δ |

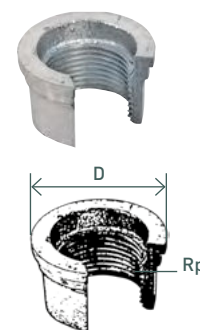
Rp= Filetto interno cilindrico - Parallel internal thread

R = Filetto esterno conico - Taper external thread

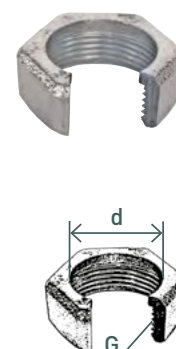
G = Filetto di giunzione interno ed esterno cilindrico - Parallel external and internal thread

*Solo su richiesta Only on request

| 372 | | PEZZO FOLLE A SEDE PIANA, UGUALE Union end flat seat, equal | | |
|-------------------|--------------------|--|-----------------------|-------------------------------|
| MISURE | CODICE ZINCATO | QUANTITÀ IMBALLO | CONFEZIONE INTERNA | DISPONIBILE 1/2 CONFEZIONE |
| Size | Code galvanized | Box quantity Pcs. | Inner bags Pcs. | Half box available |
| Rp D per G | | | | |
| 1/2" 1 1/8" | 372-4V* | 100 | 10 | |
| 3/4" 1 1/4" | 372-5V* | 100 | 10 | |
| 1" 1 1/2" | 372-6V* | 60 | 10 | |
| 1 1/4" 2" | 372-7V* | 50 | | |
| 1 1/2" 2 1/4" | 372-8V* | 50 | | |
| 2" 2 3/4" | 372-9V* | 30 | | |
| 2 1/2" 3 1/2" | 372-10V* | 40 | | Δ |



| 374 | | DADO Union nut | | |
|---------------------|--------------------|---------------------|-----------------------|-------------------------------|
| MISURE | CODICE ZINCATO | QUANTITÀ IMBALLO | CONFEZIONE INTERNA | DISPONIBILE 1/2 CONFEZIONE |
| Size | Code galvanized | Box quantity Pcs. | Inner bags Pcs. | Half box available |
| d per R/Rp G | | | | |
| 3/8" 7/8" | 374-3V* | 200 | 10 | |
| 1/2" 1 1/8" | 374-4V* | 200 | 10 | |
| 3/4" 1 1/4" | 374-5V* | 100 | 10 | |
| 1" 1 1/2" | 374-6V* | 60 | 10 | |
| 1 1/4" 2" | 374-7V* | 50 | | |
| 1 1/2" 2 1/4" | 374-8V* | 50 | | |
| 2" 2 3/4" | 374-9V* | 30 | | |
| 2 1/2" 3 1/2" | 374-10V* | 40 | | Δ |



| 471 | | GOMITO A MURO Bracket Elbow | | |
|--------|--------------------|--------------------------------|-----------------------|-------------------------------|
| MISURE | CODICE ZINCATO | QUANTITÀ IMBALLO | CONFEZIONE INTERNA | DISPONIBILE 1/2 CONFEZIONE |
| Size | Code galvanized | Box quantity Pcs. | Inner bags Pcs. | Half box available |
| 1/2" | 471-4V | 50 | 10 | |
| 3/4" | 471-5V | 30 | 10 | |
| 1" | 471-6V | 30 | 10 | |



| 529a | | MANICOTTO M/F Socket M/F | | ISO M4 |
|--------|--------------------|-----------------------------|-----------------------|-------------------------------|
| MISURE | CODICE ZINCATO | QUANTITÀ IMBALLO | CONFEZIONE INTERNA | DISPONIBILE 1/2 CONFEZIONE |
| Size | Code galvanized | Box quantity Pcs. | Inner bags Pcs. | Half box available |
| 3/8" | 529-3V | 200 | 10 | |
| 1/2" | 529-4V | 120 | 10 | |
| 3/4" | 529-5V | 100 | 10 | |
| 1" | 529-6V | 70 | 10 | |
| 1 1/4" | 529-7V | 45 | | |
| 1 1/2" | 529-8V | 35 | | |
| 2" | 529-9V | 15 | | |



| 531 | | NIPPLIO SEMPLICE Nipple | | |
|--------|--------------------|----------------------------|-----------------------|-------------------------------|
| MISURE | CODICE ZINCATO | QUANTITÀ IMBALLO | CONFEZIONE INTERNA | DISPONIBILE 1/2 CONFEZIONE |
| Size | Code galvanized | Box quantity Pcs. | Inner bags Pcs. | Half box available |
| 1/2" | 531-4V | 400 | 10 | |
| 3/4" | 531-5V | 280 | 10 | |
| 1" | 531-6V | 160 | 10 | |
| 1 1/4" | 531-7V | 80 | | |
| 2" | 531-9V | 25 | | |



Rp = Filetto interno cilindrico - Parallel internal thread
R = Filetto esterno conico - Taper external thread
G = Filetto di giunzione interno ed esterno cilindrico - Parallel external and internal thread

*Solo su richiesta Only on request

Versione nera disponibile su richiesta. Black version available on demand.

PLATINUM LINE

QUANTI TIPI DI GHISA MALLEABILE ESISTONO?

Esistono fundamentalmente due gruppi di ghisa malleabile: a cuore bianco e a cuore nero. Ognuno di questi due tipi si suddivide in varie tipologie e contraddistinte dal grado di durezza o duttilità.

CHE DIFFERENZA C'È TRA IL CUORE BIANCO E IL CUORE NERO?

Ghisa malleabile a cuore bianco: viene colata bianca ed è sottoposta ad un trattamento termico in atmosfera "decarburente" onde produrre un materiale che risulti parzialmente o totalmente decarburato. La grafite eventualmente residua si presenta sotto forma di carbonio di rinvenimento.

Ghisa malleabile a cuore nero: viene colata bianca ed è sottoposta ad un trattamento termico non "decarburente". La grafite si presenta sotto forma di carbonio di rinvenimento concentrato in superficie.

TECNICAMENTE COSA VUOL DIRE?

Facciamo un paragone tra alcuni tipi di ghisa: prendiamo dei cilindretti dei seguenti materiali, del diametro di 12mm e sottoponiamoli a test di trazione e curvatura per misurarne le caratteristiche duttilo-meccaniche

| | |
|----------------|---------------------------------|
| EN-GJMW-400-5 | ghisa malleabile a cuore bianco |
| EN-GJMB-350-10 | ghisa malleabile a cuore nero |
| EN-GJMW-350-4 | ghisa malleabile a cuore bianco |
| EN-GJMW-550-4 | ghisa malleabile a cuore bianco |
| EN-GJMB-450-6 | ghisa malleabile a cuore nero |
| EN-GJMB-550-4 | ghisa malleabile a cuore nero |

HOW MANY TYPES OF MALLEABLE CAST IRON DO EXISTS?

Basically there are two groups of malleable cast iron: whiteheart and blackheart. Each of these types is subdivided into further several types indicating the hardness and ductility grade.

WHAT IS THE DIFFERENCE BETWEEN WHITEHEART AND BLACKHEART MALLEABLE CAST IRONS?

White heart malleable cast iron: has a white casting and put through a heat-treatment in decarburising ambience for obtaining a partial or total decarburised material. The possible residual of graphite appears as carbon tempering.

Black heart malleable cast iron: has a white casting and put through a heat-treatment not decarburising. The residual of graphite appears as carbon tempering concentrated on surface.

WHAT DOES IT MEAN TECHNICALLY?

Here a comparison among few different types of cast iron: by taking two cylinder samples of 12 mm diameter each, a test of Tensile Strength and Bending is carried for measuring the ductile-mechanical features:

| | |
|----------------|--------------------------------|
| EN-GJMW-400-5 | whiteheart malleable cast iron |
| EN-GJMB-350-10 | blackheart malleable cast iron |
| EN-GJMW-350-4 | whiteheart malleable cast iron |
| EN-GJMW-550-4 | whiteheart malleable cast iron |
| EN-GJMB-450-6 | blackheart malleable cast iron |
| EN-GJMB-550-4 | blackheart malleable cast iron |

Parametro Parameter

| | EN-GJMW-350-4 Cuore Bianco Whiteheart | EN-GJMW-400-5 Cuore Bianco Whiteheart | EN-GJMW-550-4 Cuore Bianco Whiteheart | EN-GJMB-350-10 Cuore nero Blackheart | EN-GJMB-450-6 Cuore nero Blackheart | EN-GJMB-550-4 Cuore nero Blackheart |
|---|---|---|---|--|---|---|
| Resistenza a trazione Rm [N/mm ²] Tensile Strength Rm [N/mm ²] | 350 | 400 | 550 | 350 | 450 | 550 |
| Allungamento A in [%] Elongation A in [%] | 4 | 5 | 4 | 10 | 6 | 4 |
| Resistenza allo snervamento Rp0.2 [N/mm ²] Yield strength Rp0.2 [N/mm ²] | 160 | 220 | 340 | 200 | 270 | 340 |
| Durezza Brindell [HB] Brinell hardness [HB] | Max. 230 | Max. 220 | Max. 250 | Max. 150 | 150 / 200 | 180 / 230 |

QUALI SONO LE NORME?

La norma di riferimento per la ghisa malleabile e la sua classificazione è la: EN 1562, che descrive le classificazioni, i tipi di ghisa e i parametri di prova.

WHAT STANDARDS ARE APPLICABLE?

The specific Standard for malleable cast iron and its classification is: EN 1562, which describes the classification, types of cast iron and testing parameters.

E QUALI SONO LE NORME PER I RACCORDI FILETTATI?

Qui la norma di riferimento è la EN 10242, questa norma classifica i vari tipi di raccordi secondo alcune caratteristiche quali il tipo di materiale usato, la forma, i filetti, le prove di qualità, le tolleranze, lo spessore della zincatura, i criteri di prova in pressione ecc.

WHAT ARE THE STANDARDS FOR THREADED FITTINGS?

The specific standard is EN 10242, which classifies the different types of fittings by the material, the shape, the threads, the quality test, the tolerance, the thickness of zinc coating, the testing criterions under pressure, etc.

IRACCORDI FILETTATI DELLA GEBO, COME SONO CLASSIFICATI?

I nostri raccordi sono classificati in "CLASSE A".

HOW ARE THE GEBO THREADED FITTINGS CLASSIFIED?

GEBO Fittings are classified in „design symbol A“.

MA COSA VUOL DIRE "CLASSE A"?

I raccordi in questa classe devono avere la seguenti caratteristiche:

- Materiale tipo EN-GJMW-400-5 oppure EN-GJMB-350-10
- Filettature esterne coniche (ISO 7/1)
- Filettature interne cilindriche (ISO 7/1)
- Spessore medio della zincatura non inferiore a 63 micron (nel caso dei zincati)
- Devono corrispondere a determinati requisiti dimensionali
- Devono essere testati SINGOLARMENTE in immersione in liquido con una pressione di prova di 5 bar
- Devono essere ispezionati singolarmente per l'evidenza di difetti di forma
- Raccordi fino a 4" devono superare un test di resistenza con pressione di min. 100 bar e per 5" e 6" di min. 64 bar
- Devono essere prodotti da azienda certificata ISO 9001
- Altri parametri.

Raccordi secondo DIN EN 10242; Certificati DVGW, con simbolo di Disegno "A".

WHAT DOES IT MEAN "CLASS A"?

The fittings included in this Class must have these features:

- Material type EN-GJMW-400-5 or EN-GJMB-350-10
- Taper external thread (ISO 7/1)
- Parallel internal thread (ISO 7/1)
- Average thickness of zinc coating not under 63 micron
- Must have specific dimensional features
- Must be tested SINGULARLY by immersion in liquid with a testing pressure of 5 bar
- Must be inspected SINGULARY for eventual defects of shape
- Must pass up to 4" a resistance test with pressure of min. 100 bar and for 5" and 6" min. 64 bar
- Must be produced by a Company Certified ISO 9001
- Other parameters

Fittings accordingly to DIN EN 10242; DVGW certified, Design Symbol "A".

RACCORDI SECONDO DIN EN 10242

FITTINGS ACCORDINGLY TO DIN EN 10242



Essere conformi alla norma EN 10242 in classe A implica automaticamente essere a norma per l'acqua ed il gas.



Standard EN 10242 in Class A, means automatically to comply with Standards for water and gas too.

