

## Acélcsővekhez: DIN EN 10255 (DIN 2440, 2441, 2442) és DIN 2448/1 ill. DIN 2458/1, ISO 65 vagy megfelelő külső átmérőjű vezetékek

### ■ Méretek:

Cső külső Ø [mm] 17,2 21,3 26,9 33,7 42,4  
(3/8") (1/2") (3/4") (1") (1 1/4")

Cső külső Ø [mm] 48,3 60,3 76,1 88,9 114,3  
(1 1/2") (2") (2 1/2") (3") (4")

■ **Max. üzemi nyomás/hőmérséklet:** víz: 16 bar / 60 °C, 6 bar / 90 °C; sűrített levegő: 16 bar / 70 °C

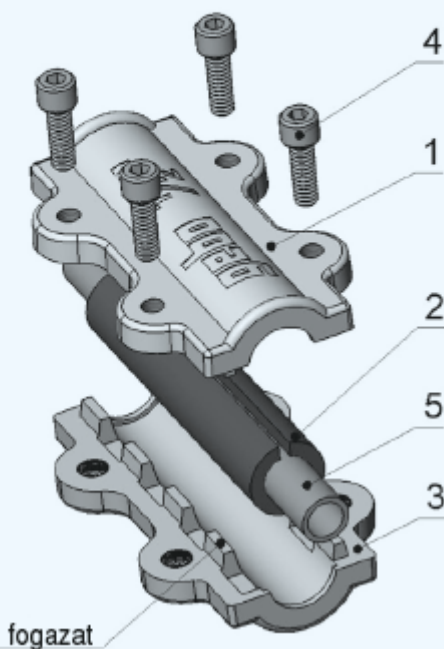
■ **Közeg:** ivóvíz (25 °C-ig), fűtővíz (90 °C-ig), olajmentes sűrített levegő

■ **Alkalmazási terület:** a tömítőbilincsek pl. korróziós károk vagy mechanikus sérülések okozta lyukak és repedések tömítésére szolgálnak. **A tömítés megfelel a KTW ajánlásnak és ivóvízre engedélyezett!**

■ **Bevizsgálások:** víz: ÉME A-821/1995, ÁNTSZ OTH-17-47/2005.

### A szerelés lépései:

1. Tisztítsuk meg a csövet (5) a sérült rész körül.
2. A tömítőmandzsettát (2) helyezzük a cső (5) köré.
3. A tömítőmandzsetta (2) nyílását fordítsuk a sérült résszel szembeni oldalra. A sérült rész lehető legnagyobb felületét fedje be a tömítőmandzsetta (2).
4. Illesszük az alsó részt (3) a tömítőmandzsettára (2).
5. Illesszük a felső részt (1) a tömítőmandzsettára (2).
6. Csavarjuk be az imbuszcsavarokat (4).
7. Imbuszkulccsal átlósan húzzuk meg az imbuszcsavarokat (4).



- 1 tömítőbilincs felső rész
- 2 tömítőmandzsetta
- 3 tömítőbilincs alsó rész
- 4 imbuszcsavar
- 5 cső