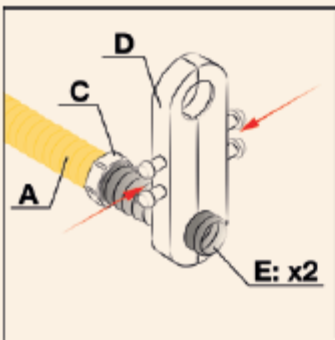
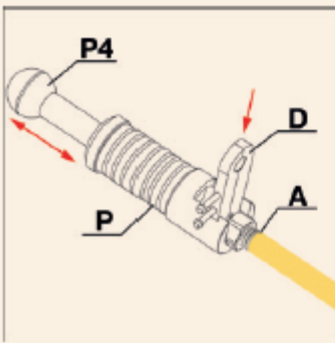


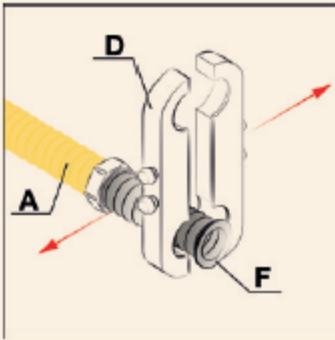
1) Távolítsa el a burkolatot 8-9 bordáról, majd a csővágóval (B) vágja el a csövet (A) pontosan a két borda közötti mélyedés közepén. A kívánt hosszra hagyjon rá 4 bordát.



2) Helyezze rá a csőre (A) a védőhüvelyt és a hollandit (C) úgy, hogy annak menetes vége a peremezendő csővég felé álljon, ezután helyezze a befogósatut (D) a csővég második bordájának közepére annak érdekében, hogy a peremet két borda tömörítésével elkészítse (E).



3) A csővéget a satuval (D) együtt helyezze a peremező kalapácsba (P), majd néhány erőteljes kalapácsütéssel (P4) tömörítse a két bordát, hogy kialakuljon a perem.



4) Nyissa szét a satut (D), vegye ki a peremezett csővéget (P) és ellenőrizze, hogy az (F) perem teljesen sík felületű és hullámmentes-e, ellenkező esetben ismételje meg a peremezést.