

geboclamps

TEMPERÖNTVÉNYBŐL KÉSZÜLT TÖMÍTŐ- ÉS
MEGFÚRÓBILINCSEK



JELLEMZŐK

Alkalmazás *:    

* Ez a termékcsoport olyan termékeket tartalmaz, amelyek használhatóak ezekhez az alkalmazásokhoz

Használat:



Cső típusa: acélcső | PE

TÖMÍTŐ- MEGFÚRÓBILINCSEK TELJES KÍNÁLATA

GEBO Clamps – tömítőbilincsek lyukak, repedések és porózus részek tömítésére és megfúróbilincsek utólagos leágazások készítéséhez



DS

TÖMÍTŐBILINCS, HOSSZÚ

20. oldal



DSK

TÖMÍTŐBILINCS, RÖVID

21. oldal



ANB

MEGFÚRÓBILINCS

22. oldal



DSK

PE

TEMPERÖNTVÉNYBŐL KÉSZÜLT
TÖMÍTŐ- ÉS MEGFÚRÓBILINCSEK

25-26. oldal



ANB

PE

TEMPERÖNTVÉNYBŐL KÉSZÜLT
TÖMÍTŐ- ÉS MEGFÚRÓBILINCSEK

25-26. oldal

TEMPERÖNTVÉNYBŐL KÉSZÜLT TÖMÍTŐ- ÉS MEGFÚRÓBILINCSEK

FELHASZNÁLT ALAPANYAGOK:

- Tömítőbilincs felső és alsó része: **gömbgrafitos öntöttvas DIN EN 1563, ill. temperöntvény DIN EN 1562**
- Imbuszcsoncsavarok: **horganyzott acél, szilárdság 8.8**
- Tömítőmandzsetta: **EPDM**
- Horganyzás: **galvanikus horganyzás**
- Csatlakozó menet: **ISO 7/1 ill. DIN EN 10226/1 szerint**

FELHASZNÁLÁSI TERÜLET:



DSK temperöntvényből készült tömítőbilincsek acélcsőhöz:

ACÉLCŚÖVEKHEZ

DIN EN 10255, valamint DIN EN 10220 1. széria szerint

Tipikus alkalmazási területek:

- mechanikus sérülések okozta lyukak tömítése vízvezetékeken
- korrózió okozta lyukak tömítése vízvezetékeken
- olajmentes sűrített levegős vezetékek tömítése
- fagykárak okozta repedések tömítése vízvezetékeken

ANB temperöntvényből készült megfúróbilincsek acélcsővekhez:

ACÉLCŚÖVEKHEZ

DIN EN 10255, valamint DIN EN 10220 1. széria szerint

Tipikus alkalmazási területek:

- ivóvízvezetékek megfúrása utólagos leágazás készítéséhez
- fűtécscsővek megfúrása utólagos leágazás készítéséhez

DS temperöntvényből készült tömítőbilincsek acélcsőhöz:

ACÉLCŚÖVEKHEZ

DIN EN 10255, valamint DIN EN 10220 1. széria szerint

Tipikus alkalmazási területek:

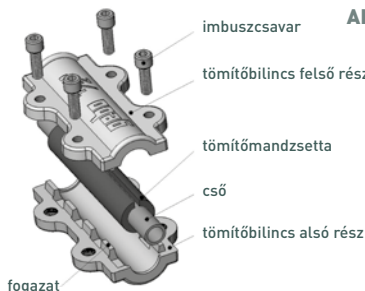
- mechanikus sérülések okozta lyukak tömítése vízvezetékeken
- korrózió okozta lyukak tömítése vízvezetékeken
- olajmentes sűrített levegős vezetékek tömítése
- fagykárak okozta repedések tömítése vízvezetékeken
- hideg víz esetén vakolat alatti szerelés lehetséges (nyomáspróba szükséges!)

Minden GEBO bilincs tartós használatra készült.

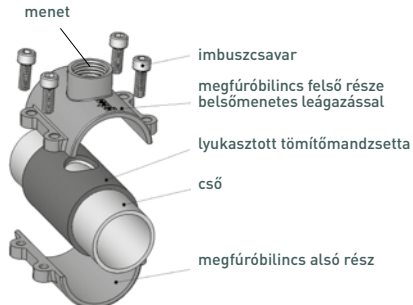
Ajánlások:

javasoljuk, hogy megfúráshoz használjon lyukfűrész, így elkerülhetőek a csavarmenet sérülései.

DS



ANB



TEMPERÖNTVÉNYBŐL KÉSZÜLT TÖMÍTŐBILINCS, HOSSZÚ

DS

LYUKAK, REPEDÉSEK, PORÓZUS RÉSZEK TÖMÍTÉSÉRE

ACÉLCSÖVEKHEZ

DIN EN 10255 és DIN EN 10220 1. széria



KÖZEG: víz, olajmentes sűrített levegő

HŐMÉRSÉKLET: ivóvíz: 25 °C-ig, fűtővíz: 90 °C-ig

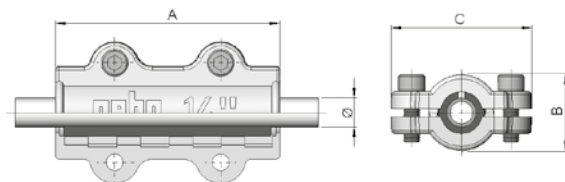
NYOMÁSFOKOZAT: víz: 16 bar/60°C, 6 bar/90°C, olajmentes sűrített levegő: 10 bar

NÁ	Cső külső- \emptyset [mm]	Cikkszám
10	17.2 (3/8")	01.260.28.00
15	21.3 (1/2")	01.252.28.01
20	26.9 (3/4")	01.252.28.02
25	33.7 (1")	01.252.28.03
32	42.4 (1 1/4")	01.252.28.04
40	48.3 (1 1/2")	01.252.28.05
50	60.3 (2")	01.252.28.06
65	76.1 (2 1/2")	01.252.28.07
80	88.9 (3")	01.252.28.08
100	114.3 (4")	01.252.28.09

MÉRETEK ÉS TÖMEGEK

NÁ	Cső külső- \emptyset [mm]	Tömeg [kg]	Beépítési hossz		
			~A [mm]	~B [mm]	~C [mm]
15	17,2	0,3	70	28	53
15	21,3	1,1	134	45	84
20	26,9	1,1	134	50	88
25	33,7	1,3	134	57	98
32	42,4	1,5	134	70	105
40	48,3	1,6	134	75	112
50	60,3	1,8	134	90	122
65	76,1	2,2	134	105	139
80	88,9	3,0	134	115	155
100	114,3	3,0	134	140	194

17.2 - 114,3



TEMPERÖNTVÉNYBŐL KÉSZÜLT TÖMÍTŐBILINCS, RÖVID

DSK

LYUKAK, REPEDÉSEK, PORÓZUS RÉSZEK TÖMÍTÉSÉRE

ACÉLCSÖVEKHEZ

DIN EN 10255 és DIN EN 10220 1. széria

KÖZEG: víz, olajmentes sűrített levegő

HŐMÉRSÉKLET: ivóvíz: 25 °C-ig; fűtővíz: 90 °C-ig

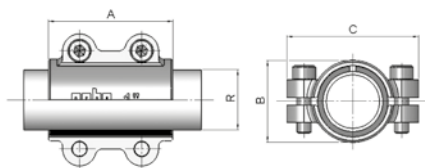
NYOMÁSFOKOZAT: víz: 16 bar/60°C, 6 bar/90°C, olajmentes sűrített levegő: 10 bar


NÁ	Cső külső-Ø [mm]	Cikkszám
10	17.2 (3/8")	01.260.28.00
15	21.3 (1/2")	01.260.28.01
20	26.9 (3/4")	01.260.28.02
25	33.7 (1")	01.260.28.03
32	42.4 (1 1/4")	01.260.28.04
40	48.3 (1 1/2")	01.260.28.05
50	60.3 (2")	01.260.28.06
65	76.1 (2 1/2")	01.260.28.07
80	88.9 (3")	01.260.28.08
100	114.3 (4")	01.260.28.09

MÉRETEK ÉS TÖMEGEK

NÁ	Cső külső-Ø [mm]	Tömeg [kg]	Beépítési hossz		
			~A [mm]	~B [mm]	~C [mm]
10	17,2	0.35	70	28	53
15	21.3	0,30	70	33	60
20	26.9	0,35	70	40	70
25	33.7	0.46	70	46	74
32	42.4	0.64	80	57	86
40	48.3	1.03	110	66	94
50	60.3	1.27	100	80	109
65	76.1	1.99	100	100	140
80	88.9	2.38	100	115	150
100	114.3	3.31	100	140	187

17.2 - 114,3



TEMPERÖNTVÉNYBŐL KÉSZÜLT MEGFŰRÓBILINCS

ANB

BELSŐMENETES LEÁGAZÁSSAL

ACÉLCSÖVEKHEZ

DIN EN 10255 és DIN EN 10220 1. széria

KÖZEG: víz

HŐMÉRSÉKLET: ivóvíz: 25 °C-ig; fűtővíz: 90 °C-ig

NYOMÁSFOKOZAT: víz: 16 bar/60°C, 6 bar/90°C



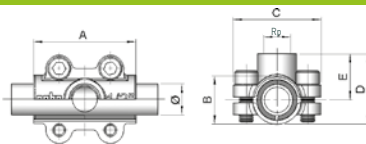
NÁ	Cső külső -Ø [mm] menetsatlakozó	Cikkszám
10	17.2 × 3/8"	01.261.28.0000
15	21.3 × 1/2"	01.261.28.0101
20	26.9 × 1/2"	01.261.28.0201
25	33.7 × 1/2"	01.261.28.0301
25	33.7 × 3/4"	01.261.28.0302
32	42.4 × 3/4"	01.261.28.0402
40	48.3 × 3/4"	01.261.28.0502
50	60.3 × 1"	01.261.28.0603
65	76.1 × 1"	01.261.28.0703

NÁ	Cső külső -Ø [mm] menetsatlakozó	Cikkszám
65	76.1 × 1 1/4"	01.261.28.0704
65	76.1 × 1 1/2"	01.261.28.0705
80	88.9 × 1"	01.261.28.0803
80	88.9 × 1 1/4"	01.261.28.0804
80	88.9 × 1 1/2"	01.261.28.0805
80	88.9 × 2"	01.261.28.0806
100	114.3 × 1"	01.261.28.0903
100	114.3 × 1 1/4"	01.261.28.0904
100	114.3 × 1 1/2"	01.261.28.0905
100	114.3 × 2"	01.261.28.0906

MÉRETEK ÉS TÖMEGEK

NÁ	Belsőmenetes leágazás Rp ISO 7/1	ACÉLCSÖVEK		Beépítési hossz				
		Cső külső -Ø [mm]	Tömeg [kg]	-A [mm]	-B [mm]	-C [mm]	-D [mm]	-E [mm]
10	3/8"	17.32	0.2	70	28	53	36	22
15	1/2"	21.3	0.3	70	33	60	50	31
20	1/2"	26.9	0.4	70	40	70	55	32
25	1/2"	33.7	0.5	70	46	74	61	37
25	3/4"	33.7	0.5	70	46	74	61	37
32	3/4"	42.4	0.6	80	57	86	75	45
40	3/4"	48.3	1.0	100	66	94	85	48
50	1"	60.3	1.2	100	80	109	100	60
65	1"	76.1	2.0	100	100	140	115	65
65	1 1/4"	76.1	2.0	100	100	140	115	65
65	1 1/2"	76.1	2.0	100	100	140	115	65
80	1"	88.9	2.4	100	115	150	131	75
80	1 1/4"	88.9	2.4	100	115	150	131	75
80	1 1/2"	88.9	2.4	100	115	150	131	75
80	2"	88.9	3.2	135	115	150	136	75
100	1"	114.3	2.9	100	140	187	160	90
100	1 1/4"	114.3	3.3	100	140	187	160	90
100	1 1/2"	114.3	3.3	100	140	187	160	90
100	2"	114.3	4.4	135	140	187	165	90

MEGFŰRÓBLILINCSEK 17.2 114.3 MM-ES ACÉLCSÖVEKHEZ



TÖMÍTŐBILINCSEK

SZERELÉSI ÚTMUTATÓ DS ÉS DSK TÖMÍTŐBILINCSEKHEZ

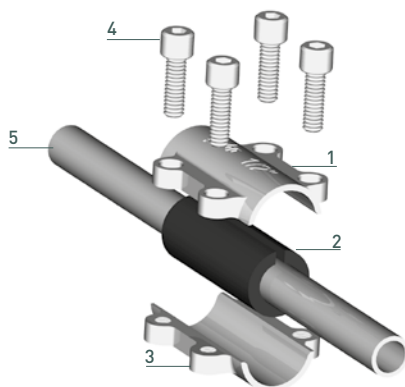
ACÉLCSÖVEKHEZ

DIN EN 10255 és DIN EN 10220 1. széria

Cső külső Ø [mm]	17.2	21.3	26.9	33.7	42.4	48.3	60.3	76.1	88.9	114.3
------------------	------	------	------	------	------	------	------	------	------	-------

MAX. ÜZEMI NYOMÁS/HŐMÉRSÉKLET: víz: 16 bar / 60 °C, 6 bar / 90 °C**KÖZEG:** ivóvíz 25 °C-ig, fűtővíz 90 °C-ig, olajmentes sűrített levegő**ALKALMAZÁS:** a tömítőbilincsek korróziós károk vagy mechanikus sérülések okozta lyukak és repedések tömítésére szolgálnak.**A SZERELÉS LÉPÉSEI:**

1. Tisztítsuk meg a csövet (5) a sérült rész körül.
2. A tömítőmandzsettát (2) helyezzük a cső (5) köré.
3. A tömítőmandzsetta (2) nyílását fordítsuk a sérült résszel szembeni oldalra. A sérült rész lehető legnagyobb felületét fedje be a tömítőmandzsetta (2).
4. Illesszük az alsó részt (3) a tömítőmandzsettára (2).
5. Illesszük a felső részt (1) a tömítőmandzsettára (2).
6. Csavarjuk be az imbuszcavarokat (4).
7. Imbuszkulccsal átlósan húzzuk meg az imbuszcavarokat (4).



- 1 tömítőbilincs felső rész
2 tömítőmandzsetta
3 tömítőbilincs alsó rész
4 imbuszcavar
5 cső



SZERELÉSI ÚTMUTATÓ ANB MEGFÚRÓBILINCSKEKHEZ

ACÉLCSÖVEKHEZ

DIN EN 10255 és DIN EN 10220 1. széria

Cső külső [mm]	17.2	21.3	26.9	33.7	42.4	48.3	60.3	76.1	88.9	114.3
leágazás ISO 7/1	3/8"	1/2"	1/2"	1/2"	3/4"	3/4"	1"	1"	1"	1"
				3/4"				1 1/4"	1 1/4"	1 1/4"
								1 1/2"	1 1/2"	1 1/2"
									2"	2"

LEÁGAZÁS: belsőmenetes Rp ISO/7

MAX. ÜZEMI NYOMÁS/HŐMÉRSÉKLET: víz: 16 bar / 60 °C, 6 bar / 90 °C

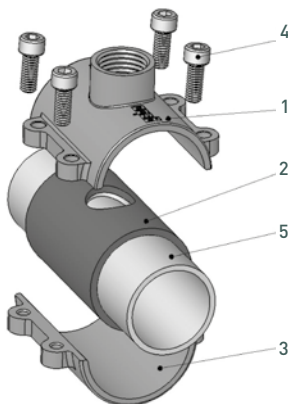
KÖZEG: ivóvíz 25 °C-ig, fűtővíz 90 °C

ALKALMAZÁS: a megfűrőbilincsek leágazások utólagos készítésére szolgálnak.

A SZERELÉS LÉPÉSEI:

1. Tisztítsuk meg a csövet (5) a megfűrni kívánt részen.
2. A tömitőmandzsettát (2) helyezzük a cső (5) köré.
3. A tömitőmandzsettát (2) forgassuk el úgy, hogy a tömitőmandzsettán lévő előfűrt lyuk a megfűrő részre kerüljön.
4. Illesszük a felső részt (1) a tömitőmandzsettára (2) úgy, hogy az elágazás a tömitőmandzsettán (2) lévő és a csövön előfűrt lyukra essen.
5. Helyezzük az alsó részt (3) a tömitőmandzsetta (2) köré.
6. Csavarjuk be az imbuszcavarokat (4).
7. Imbuszkulccsal átlósan húzzuk meg az imbuszcavarokat (4).
8. Végezzük el a megfűrést a megfelelő szerszámmal.

- 1 megfűrőbilincs felső része belsőmenetes leágazással
 2 lyukasztott tömitőmandzsetta
 3 megfűrőbilincs alsó rész
 4 imbuszcavar
 5 cső





FELHASZNÁLÁSI TERÜLET:

DSK temperöntvényből készült rövid tömítőbilincsek PE csövekhez:

PE CSÖVEKHEZ

PE 80, PE 100, PE-Xa csövek (mind SDR 11) DVGW GW 335 A2/A3 munkalapja, valamint DIN 8074/8075, DIN EN 12201-2 és DIN 16893 szerint

Tipikus alkalmazási területek:

- mechanikus sérülések okozta lyukak tömítése vízvezetéseken
- fagykárak okozta repedések tömítése vízvezetéseken

ANB temperöntvényből készült megfúróbilincsek PE csövekhez:

PE CSÖVEKHEZ

PE 80, PE 100, PE-Xa csövek (mind SDR 11) DVGW GW 335 A2/A3 munkalapja, valamint DIN 8074/8075, DIN EN 12201-2 és DIN 16893 szerint

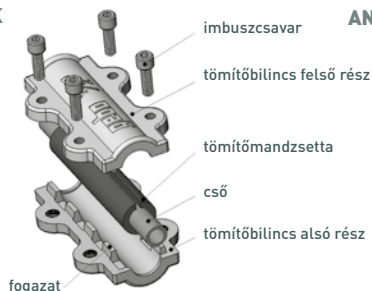
Tipikus alkalmazási területek:

- ivóvízvezetékek megfúrása utólagos leágazás készítéséhez

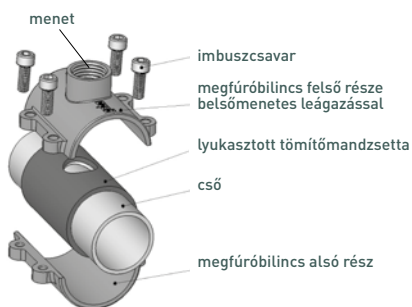
Ajánlások:

javasoljuk, hogy megfúráshoz használjon lyukfűrészelt, így elkerülhetőek a csavarmenet sérülései.

DSK



ANB



TEMPERÖNTVÉNYBŐL KÉSZÜLT TÖMÍTŐBILINCS

DSK

TÖMÍTŐBILINCS, RÖVID

PE CSŐVEKHEZ

PE 80, PE 100, PE-Xa csövek (mind SDR 11) DVGW GW 335 A2/A3 munkalapja, valamint DIN 8074/8075, DIN EN 12201-2 és DIN 16893 szerint



KÖZEG: víz

HŐMÉRSÉKLET: hideg víz: 20 °C-ig

NYOMÁSFOKOZAT: NNY 10

NÁ	Cső külső- \emptyset [mm]	Cikkszám
15	20	03.260.28.20
20	25	03.260.28.25
25	32	03.260.28.32
32	40	03.260.28.40
40	50	03.260.28.50
50	63	03.260.28.63
65	75	03.260.28.75
80	90	03.260.28.90
100	110	03.260.28.110

MEGFÚRÓBILINCS

ANB

BELSŐMENETES LEÁGAZÁSSAL

PE CSŐVEKHEZ

PE 80, PE 100, PE-Xa csövek (mind SDR 11) DVGW GW 335 A2/A3 munkalapja, valamint DIN 8074/8075, DIN EN 12201-2 és DIN 16893 szerint



KÖZEG: víz

HŐMÉRSÉKLET: hideg víz: 20 °C-ig

NYOMÁSFOKOZAT: NNY 10

NÁ	Cső külső- \emptyset [mm] x menetes leágazás	Cikkszám
15	20 x 1/2"	03.261.28.2001
20	25 x 1/2"	03.261.28.2501
25	32 x 1/2"	03.261.28.3201
	32 x 3/4"	03.261.28.3202
32	40 x 3/4"	03.261.28.4002
40	50 x 3/4"	03.261.28.5002
50	63 x 1"	03.261.28.6303
65	75 x 1"	03.261.28.7503
	75 x 1 1/4"	03.261.28.7504
	75 x 1 1/2"	03.261.28.7505
80	90 x 1"	03.261.28.9003
	90 x 1 1/4"	03.261.28.9004
	90 x 1 1/2"	03.261.28.9005
	90 x 2"	03.261.28.9006
110	110 x 1"	03.261.28.11003
	110 x 1 1/4"	03.261.28.11004
	110 x 1 1/2"	03.261.28.11005
	110 x 2"	03.261.28.11006

